

UMG 96L / UMG 96

Universalmessgerät



Grenzwert-
überwachung



Impulsausgänge

Messgenauigkeit

- Arbeit: Klasse 2
- Strom .../1 A, .../5 A, L1-L2: $\pm 1\%$
- Strom im N berechnet: $\pm 3\%$
- Spannung L - N: $\pm 1\%$
- Spannung L - L: $\pm 2\%$

Netze

- TN-, TT-Netze

2 digitale Ausgänge (UMG 96)

- Impulsausgang kWh / kvarh
- Schaltausgang



Einsatzgebiete

- Ersatz analoger Einbaumessgeräte
- Anzeige und Kontrolle elektrischer Kennwerte in Energieverteilungsanlagen
- Grenzwertüberwachung

Hauptmerkmale

Anzeigenauswahl und Weberschaltung

- Großzügiges LCD-Display
- Alle Messwerte im Auslieferungszustand abrufbar
- Aus- und Wiedereinblendung von nicht benötigten Messwerten

Betriebsstundenzähler

- Direkt nach dem Einschalten des Gerätes ist der Betriebsstundenzähler aktiv
- Die Zeit wird mit einer Auflösung von 15 Minuten gemessen
- Anzeige im Stundenmodus

Digitale Ausgänge für Wirk- oder Blindarbeit

- Weitergabe der Wirk- und Blindarbeit über digitale Ausgänge
- Die Wirkarbeit ist dem Ausgang 1 und die Blindarbeit dem Ausgang 2 zuzuordnen

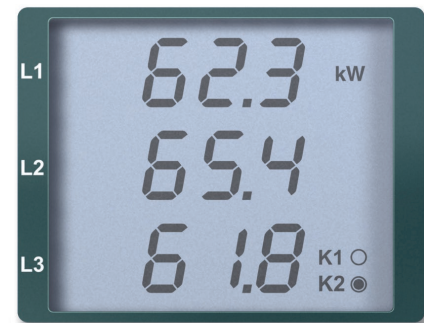
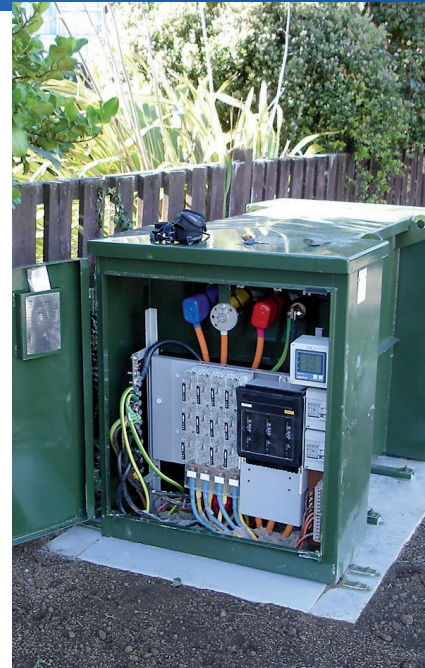


Abb.: Wirkleistung

Digitale Ausgänge für Grenzwerte (UMG 96)

- Digitale Ausgänge auch als Schaltausgang geeignet
- Programmierung der digitalen Ausgänge zur Überwachung von Messdaten
- Zuordnung eines Messwertes (Grenzwert) pro Schaltausgang
- Bei Über- bzw. Unterschreitung des Grenzwertes reagiert der dazugehörige Ausgang
- Transistorausgänge

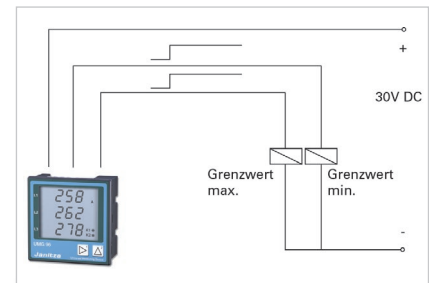


Abb.: Digitalausgang zur Grenzwertüberwachung

Passwort

- 3-stelliges Passwort schützt gegen unbefugtes Verändern von Programmierungen und Konfigurationen
- Erst nach Eingabe des korrekten Benutzer-Passwortes ist ein Wechsel in nachfolgende Programm-Menüs durchführbar
- Werkseitig ist kein Passwort vorgegeben

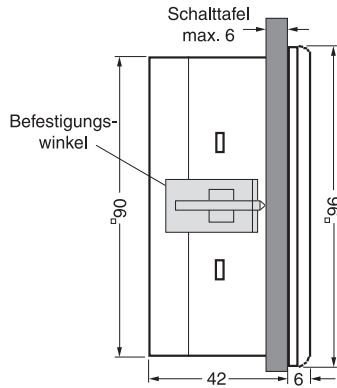


Abb.: Passwortschutz

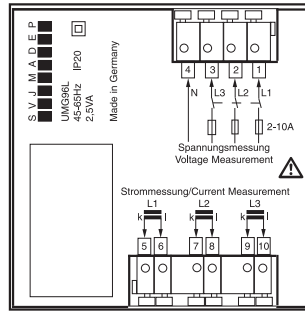


Maßbilder

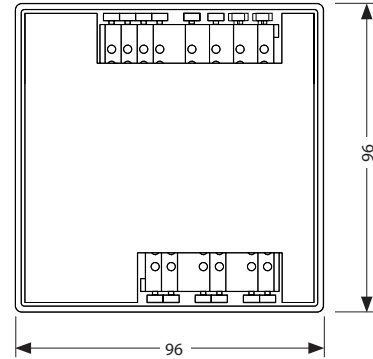
Alle Maßangaben in mm



Seitenansicht UMG 96L / UMG 96



Rückansicht UMG 96L

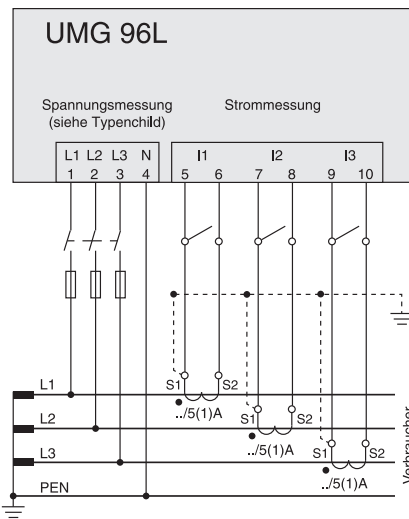


Rückansicht UMG 96

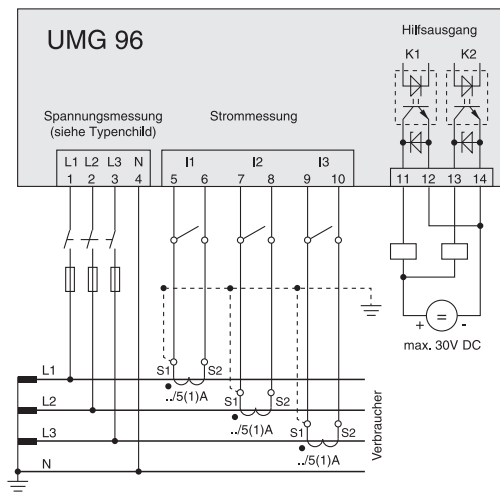
Ausbruchmaß: $92^{+0,8} \times 92^{+0,8}$ mm



Typische Anschlussvariante



UMG 96L



UMG 96



Geräteübersicht und technische Daten

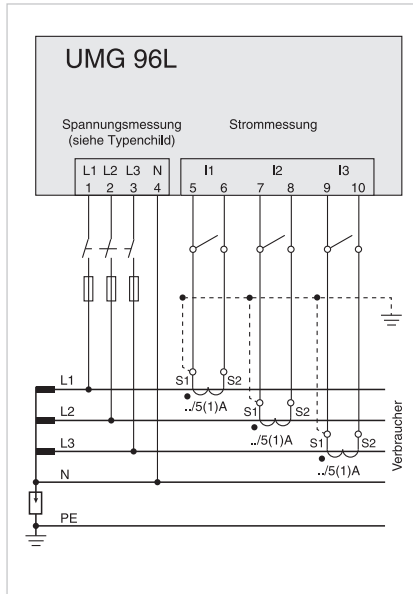


Abb.: Anschlussbeispiel über drei Stromwandler (UMG 96L)

	UMG 96L	UMG 96
Artikelnummer	129-52.14.001	129-52.09.001
Messspannung	230 / 400 V AC	275 / 476 V AC
Betriebsspannung	196 ... 255 V AC	196 ... 275 V AC
Messspannungseingang		
Überspannungskategorie	300 V CAT III	300 V CAT III
Messbereich, Spannung L-N, AC (ohne Wandler)	50 ... 255 V AC	50 ... 275 V AC
Messbereich, Spannung L-L, AC (ohne Wandler)	87 ... 442 V AC	87 ... 476 V AC
Digitale Ausgänge		
Anzahl der digitalen Ausgänge	-	2
Allgemein		
Messgenauigkeit bei Spannung	1 %	1 %

Allgemein	
Einsatz in Nieder- und Mittelspannungsnetzen	•
Messgenauigkeit bei Strom	1 %
Messgenauigkeit bei Wirkarbeit (kWh, .../5 A)	Klasse 2
Anzahl der Messpunkte pro Periode	50
Effektivwertmessung – Momentanwerte	
Strom, Spannung, Frequenz	•
Wirk-, Blind- und Scheinleistung / total und pro Phase	•
Leistungsfaktor / total und pro Phase	•
Energiemessung	
Wirk-, Blindarbeit [Σ L1–L3]	•
Erfassung der Mittelwerte	
Spannung, Strom / aktuell und maximal	•
Wirk-, Blind- und Scheinleistung / aktuell und maximal	•
Frequenz / aktuell und maximal	•
Sonstige Messungen	
Betriebsstundenmessung	•

Technische Daten	
Messung in Quadranten	4
Netze	TN, TT
Messspannungseingang	
Frequenzmessbereich	45 ... 65 Hz
Leistungsaufnahme	ca. 0,1 VA / ca. 0,2 VA
Abtastfrequenz (50 Hz)	2,5 kHz / Phase
Messstromeingang	
Nennstrom	1 / 5 A
Messbereich	0,005 ... 6 Arms
Überspannungskategorie	CAT III
Bemessungsstoßspannung	4 kV
Leistungsaufnahme	ca. 0,2 VA
Überlast für 2 Sek.	180 A (sinusförmig)
Abtastfrequenz (50 / 60 Hz)	2,5 / 3 kHz / Phase
Digitale Ausgänge ^{*1}	
Schaltspannung	max. 60 V DC, 5 – 24 V DC
Schaltstrom	max. 50 mAeff AC / DC
Impulsausgang (Energieimpulse)	max. 10 Hz
Maximale Leitungslänge	bis 30 m nicht abgeschirmt, ab 30 m abgeschirmt
Mechanische Eigenschaften	
Gewicht	250 g
Geräteabmessungen in mm (H x B x T)	96 x 96 x 48
Schutzart gemäß EN 60529	Front: IP40, Rück: IP20
Montage nach IEC EN 60999-1 / DIN EN 50022	Fronttafeleinbau
Anschließbare Leiter (U / I), Ein-, Mehr-, Feindrähtige Stiftkabelschuhe, Aderendhülsen	0,08 bis 2,5 mm ² 1,5 mm ²

Bemerkung:
Detaillierte, technische Informationen entnehmen Sie bitte der Betriebsanleitung und der Modbus-Adressliste.

• = enthalten – = nicht enthalten

*1 Bezieht sich ausschließlich auf das UMG 96.

Umgebungsbedingungen	
Temperaturbereich	Betrieb: K55 (-10 ... +55 °C)
Relative Luftfeuchtigkeit	Betrieb: 15 bis 95 % (bei 25 °C)
Betriebshöhe	0 ... 2.000 m über NN
Verschmutzungsgrad	2
Einbaulage	beliebig
Elektromagnetische Verträglichkeit	
Elektromagnetische Verträglichkeit von Betriebsmitteln	Richtlinie 89/336/EWG
Elektrische Betriebsmittel zur Verwendung innerhalb bestimmter Spannungsgrenzen	Richtlinie 73/23/EWG
Gerätesicherheit	
Sicherheitsbestimmungen für elektrische Mess-, Steuer-, Regel- und Laborgeräte – Teil 1: Allgemeine Anforderungen	IEC/EN 61010-1
Teil 2-030: Besondere Bestimmungen für Prüf- und Messtromkreise	IEC/EN 61010-2-030
Störfestigkeit	
Industriebereich	IEC/EN 61326-1
Elektrostatische Entladungen	IEC/EN 61000-4-2
Spannungseinbrüche	IEC/EN 61000-4-11
Störaussendung	
Klasse B: Wohnbereich	IEC/EN 61326-1
Funkstörfeldstärke 30 – 1000 MHz	IEC/CISPR11/EN 55011
Funkstörspannung 0,15 – 30 MHz	IEC/CISPR11/EN 55011
Sicherheit	
Europa	CE-Kennzeichnung

Bemerkung:
 Detaillierte technische Informationen entnehmen Sie bitte der Betriebsanleitung und der Modbus-Adressliste.

• = enthalten – = nicht enthalten