

CCT 41.4 U

(Compensation current transformer, GMW-Allstromsensor)



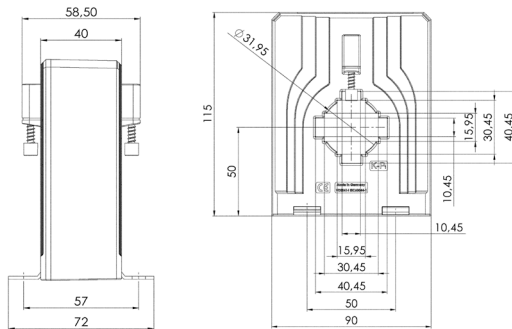
Stromwandler zur Messung von sowohl Gleich- als auch Wechselströmen
Zur Verwendung bei der Netzanalyse und zur Strommessung nichtsinusförmiger und verzerrter Netze

Angewandte technische Normen:

DIN EN 50178, 1997
DIN EN 61010-1, 2002
VDE 0160

Elektrische Anschlüsse:

U_{H+} U_{H-} 0 (Ground) U_A
Federzugklemme
Anschlussquerschnitte: 0,08 ... 2,5 mm²



Abmessungen:

Schiene 1: 40 x 10 mm
Schiene 2: 30 x 15 mm
Rundleiter: 31,5 mm
Baubreite: 90 mm
Bauhöhe: 115 mm
Bautiefe gesamt: 58,5 mm

Zubehör:

Schnappbefestigung zur Befestigung auf 35mm-DIN-Hutschiene
Best.-Nr.: 10055012

Technische Daten:

Messbereich:	0 ... 750 A DC / AC I_{eff} , variantenabhängig! (Nennstrombereiche eingestellt auf Normwerte gem. IEC)
Frequenzbereich:	0 ... 100 kHz, beliebige Signalverläufe
Spannungsausgang bei AC-Eingangssignal:	$2,5 \pm 1$ V, U_{eff} , AC: $2,5 \pm 1,414$ V (Spitze-Spitze)
Spannungsausgang bei DC-Eingangssignal:	$2,5 \pm 1$ V, DC
Min. Bürdenwiderstand am Spannungsausgang:	$R_B \geq 100$ k Ω
Ausgangssignalbegrenzung bei Überlast:	< 5 V
Genauigkeit:	$\pm 0,5$ %
Max. Betriebsspannung U_m :	0,72 kV, U_{eff}
Isolationsprüfspannung:	6,4 kV, U_{eff} , 50 Hz, 5 sec., Primärleiter gegen Messausgang / Gehäuse
Hilfsspannung:	± 12 V DC, ± 15 %, < 70 mA, externe Absicherung über Feinsicherung 100 mA / 250 V, flink!
Sprungantwortzeit (90% I_{PN} , $di/dt = 100$ A / μ s):	≤ 1 μ s (typ. 150 ns)
Signalanstiegsgeschwindigkeit di/dt :	< 100 A / μ s
Isolierstoffklasse:	E
Schutzklasse:	IP 20
Einsatzhöhe:	≤ 2000 m (DIN EN 61010-1)
Max. Temperatur des Primärleiters:	100°C
Arbeitstemperaturbereich:	-25°C < T_U < +60°C, 0 ... 95% rel. Feuchte, keine Betauung!
Lagertemperaturbereich:	-40°C < T_L < +90°C

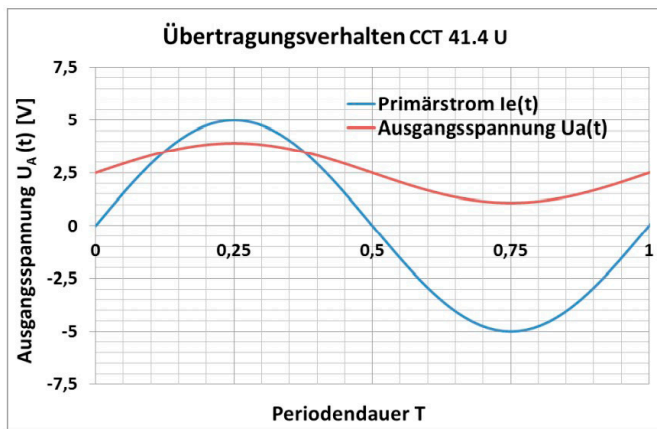
Funktionen des CCT 41.4 U:

- Das einen stromdurchflossenen Leiter umgebende Magnetfeld wird von einem, den Leiter umschließenden, Messkern erfasst. Der im Messkern induzierte, zur Stromstärke im Primärleiter direkt proportionale magnetische Fluss, wird mittels eines Halbleiterbauelementes erfasst. Eine im Gerät integrierte Regelelektronik wandelt das vom Halbleiter gelieferte Signal in ein zum zeitlichen Verlauf der Messgröße direkt proportionales Ausgangsspannungssignal um.
- Durch die induktive, berührungslose Erfassung der Messgröße wird ein galvanisch getrenntes Ausgangssignal bereitgestellt.
- Die elektrische Kontaktierung des Sekundärkreises des Stromwandlers erfolgt über eine 4-polige Federzugklemme. Diese Klemme ist für den Anschluss flexibler Litzeleitungen bis 2,5 mm² geeignet.
- Zur Versorgung der Regelelektronik wird eine DC-Hilfsspannungsversorgung von ± 12 V benötigt. Die Hilfsspannungseingänge sind über eine Feinsicherung 100 mA / 250 V / F abzusichern.

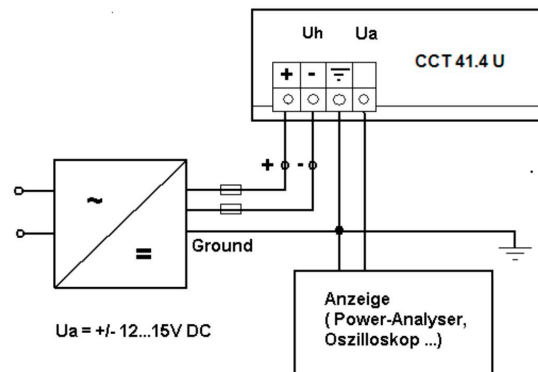
Vorteile und Nutzen des CCT 41.4 U:

- Messung von sowohl Gleich- als auch Wechselströmen mit nur einem Messwandler möglich.
- Großer Arbeitsfrequenzbereich von 0 Hz (DC) ...100 kHz (AC).
- Hohe elektrische Sicherheit durch galvanisch getrennte Erfassung der Messgröße.
- Geringer Leistungsbedarf ($\leq 2,5$ VA).
- Einfache und sichere elektrische Verdrahtung mittels Federzugklemmtechnik.
- Direkte Montage auf Stromschienen durch am Gerät integrierte Befestigungsschrauben.
- Montage auf 35mm-DIN-Hutschienen mittels optional lieferbarer Schnappbefestigung möglich.
- Hohe klimatische und mechanische Beständigkeit durch PU-Verguss aller elektrischer Komponenten.

Übertragungsverhalten des CCT 41.4 U:



Anschlussschema des CCT 41.4 U:



Typ	Primärstrom I_{eff} (A)	Artikelnummer	Ausgangssignal
	DC / AC (I_{eff})		
CCT 41.4 U	150	1001202-10005	DC: $2,5 \pm 1$ V AC: $2,5 \pm 1,414$ V (Spitze-Spitze)
	200	1001202-10006	
	250	1001202-10007	
	300	1001202-10008	
	400	1001202-10009	
	500	1001202-10010	