



SWMU 31.5

Messumformer für Wechselstrom

**Mit bzw. ohne Hilfsspannungsversorgung
Mit integriertem Stromwandler
Aufbaugehäuse für 35mm DIN-Hutschiene**

Merkmale/ Nutzen

- Messeingang: Sinusförmiger Wechselstrom (1 A ... 750 A), arithmetische Mittelwertmessung, effektivwertkalibriert
- Messausgang: Unipolare Ausgangsgröße
- Messprinzip: Gleichrichter-Verfahren
- Mit integriertem Stromwandler
- Reduzierter Verdrahtungsaufwand

Anwendung

Messumformer zur Umwandlung von sinusförmigem Wechselstrom. Als Ausgangssignal steht ein eingepprägtes Gleichstrom-/ und aufgeprägtes Gleichspannungssignal zur Verfügung, welches sich proportional zum Messwert der Eingangsgröße verhält.

Diese Signale können zum Anzeigen, Registrieren, Überwachen und/ oder Regeln verwendet werden.

Der Messumformer erfüllt die Anforderungen und Vorschriften hinsichtlich elektromagnetischer Verträglichkeit (EMV) und Sicherheit (IEC 1010 bzw. EN 61010). Er ist nach ISO 9001 entwickelt, gefertigt und geprüft.

Technische Kennwerte SWMU 31.51/52 SWMU 32.51/52

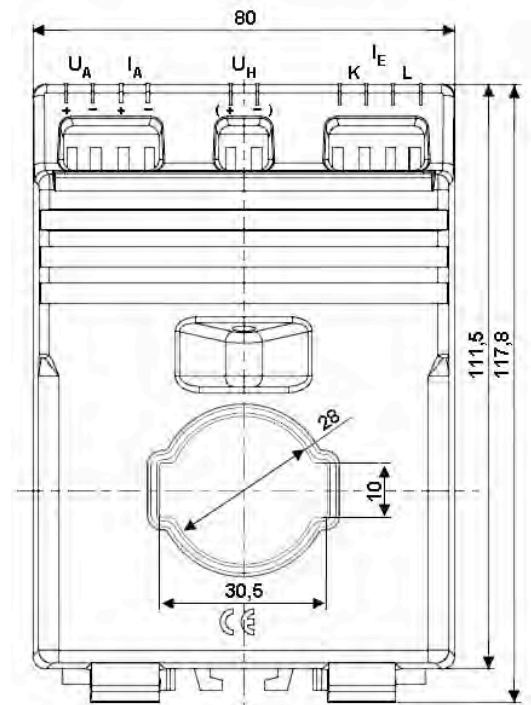
Messeingang		Hilfsenergie	
Nennfrequenz	f_N 50/60 Hz	AC-Netzteil	230 V \pm 10% (50...60 Hz)
Eingangsnennstrom I_N		DC	24 V \pm 15%
SWMU 31.52	1...10 A	Leistungsaufnahme	\leq 1,5 W (2,5 VA)
SWMU 31.51	15...750 A	Genauigkeit	
Eigenverbrauch	\leq 1 VA (2,5 VA ohne Hilfsspannung)	Bezugswert	Ausgangsendwert
Überlastbarkeit	1,5 \cdot I_N , dauernd 8 \cdot I_N , 40 Sek.	Grundgenauigkeit	Klasse 0,5
Messausgang		Anwärmzeit	\leq 5 min.
Eingepprägter Gleichstrom	0...20 mA oder 4...20 mA*	Sicherheit	
max. Bürdenwiderstand	\leq 500 Ω	Berührungsschutz	IP 40, Gehäuse (Prüfdraht, EN 60529) IP 20, Anschlussklemmen (Prüffinger, EN 60529)
max. Bürdenspannung	\leq 15V	Verschmutzungsgrad	2
Strombegrenzung bei Übersteuerung	\leq 34 mA	Prüfspannungen (DIN 57411)	4 kV, aktive Kreise gegen Gehäuse 4 kV, Hilfsspannung gegen Messausgang (230 V-Version) 500 V, Hilfsspannungen gegen Messausgang (24 V DC Version)
Aufgeprägte Gleichspannung	0...10 V oder 2...10 V*		
Bürdenwiderstand	\geq 10 k Ω		
max. Bürdenspannung bei Übersteuerung	\leq 18 V		
Spannungsbegrenzung	\leq 18 V		
Restwelligkeit des Ausgangsstromes	\leq 1% p.p.		
Einstellzeit	\leq 500 ms		
Arbeitstemperaturbereich	-5° C \leq δ \leq +40° C		
		*Live-Zero Kennlinie nur mit Hilfsspannung	
		Befestigungssockel zur direkten Montage, ohne Verwendung einer 35 mm Hutschiene im Lieferumfang enthalten	

1. Hilfsspannung 230 V AC

Typ SWMU	Primärstrom [A]	Messausgang			
		0...20mA und 0...10V	4...20mA und 0...10V	0...20mA und 2...10V	4...20mA und 2...10V
31.52	1	10031-1006	10031-2006	10031-3006	10031-4006
	5	10031-1007	10031-2007	10031-3007	10031-4007
	10	10031-1008	10031-2008	10031-3008	10031-4008
31.51	15	10031-1009	10031-2009	10031-3009	10031-4009
	20	10031-1010	10031-2010	10031-3010	10031-4010
	25	10031-1011	10031-2011	10031-3011	10031-4011
	30	10031-1012	10031-2012	10031-3012	10031-4012
	40	10031-1013	10031-2013	10031-3013	10031-4013
	50	10031-1014	10031-2014	10031-3014	10031-4014
	60	10031-1015	10031-2015	10031-3015	10031-4015
	75	10031-1016	10031-2016	10031-3016	10031-4016
	100	10031-1017	10031-2017	10031-3017	10031-4017
	150	10031-1018	10031-2018	10031-3018	10031-4018
	200	10031-1019	10031-2019	10031-3019	10031-4019
	250	10031-1020	10031-2020	10031-3020	10031-4020
	300	10031-1021	10031-2021	10031-3021	10031-4021
	400	10031-1022	10031-2022	10031-3022	10031-4022
	500	10031-1023	10031-2023	10031-3023	10031-4023
	600	10031-1024	10031-2024	10031-3024	10031-4024
	750	10031-1025	10031-2025	10031-3025	10031-4025

Messfrequenz 50/60 Hz

Gewicht: 350 g



Bautiefe: 50 (72) mm

2. Hilfsspannung 24 V DC

Typ SWMU	Primärstrom [A]	Messausgang			
		0...20mA und 0...10V	4...20mA und 0...10V	0...20mA und 2...10V	4...20mA und 2...10V
31.52	1	10031-5006	10031-6006	10031-7006	10031-8006
	5	10031-5007	10031-6007	10031-7007	10031-8007
	10	10031-5008	10031-6008	10031-7008	10031-8008
31.51	15	10031-5009	10031-6009	10031-7009	10031-8009
	20	10031-5010	10031-6010	10031-7010	10031-8010
	25	10031-5011	10031-6011	10031-7011	10031-8011
	30	10031-5012	10031-6012	10031-7012	10031-8012
	40	10031-5013	10031-6013	10031-7013	10031-8013
	50	10031-5014	10031-6014	10031-7014	10031-8014
	60	10031-5015	10031-6015	10031-7015	10031-8015
	75	10031-5016	10031-6016	10031-7016	10031-8016
	100	10031-5017	10031-6017	10031-7017	10031-8017
	150	10031-5018	10031-6018	10031-7018	10031-8018
	200	10031-5019	10031-6019	10031-7019	10031-8019
	250	10031-5020	10031-6020	10031-7020	10031-8020
	300	10031-5021	10031-6021	10031-7021	10031-8021
	400	10031-5022	10031-6022	10031-7022	10031-8022
	500	10031-5023	10031-6023	10031-7023	10031-8023
	600	10031-5024	10031-6024	10031-7024	10031-8024
	750	10031-5025	10031-6025	10031-7025	10031-8025

Messfrequenz 50/60 Hz

Gewicht: 250 g

3. Ohne Hilfsspannungsversorgung

Typ SWMU	Primärstrom [A]	Messausgang
		0...20mA und 0...10V
32.52	1	10031-9006
	5	10031-9007
	10	10031-9008
32.51	40	10031-9013
	50	10031-9014
	60	10031-9015
	75	10031-9016
	100	10031-9017
	150	10031-9018
	200	10031-9019
	250	10031-9020
	300	10031-9021
	400	10031-9022
	500	10031-9023
	600	10031-9024
	750	10031-9025

! Eigenleistungsbedarf $P_E \geq 2,5 \text{ VA}$!

Messfrequenz 50/60 Hz

Gewicht: 600g

Arbeitsbereich 15 ... 120 % I_N