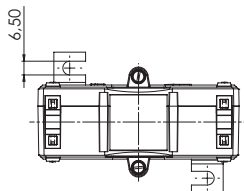
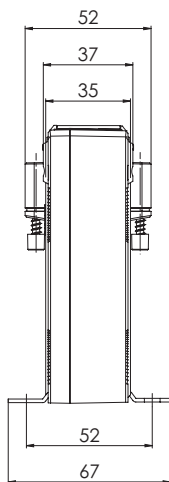
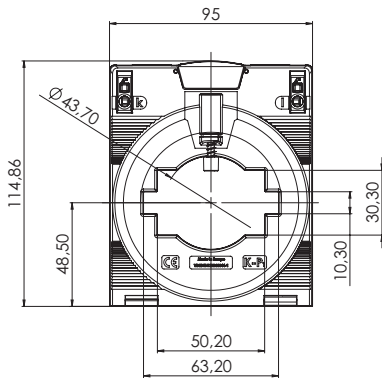


CTB 61.35

Aufsteck-Stromwandler



Schiene 1	63 x 10 mm
Schiene 2	50 x 30 mm
Rundleiter	43,7 mm
Baubreite	95 mm
Bauhöhe	114,86 mm
Bautiefe gesamt	52 mm



Primärstrom [A]	Bürde [VA]	Sekundärstrom [A] / Klasse			
		5 A Kl. 1 Best.-Nr.	5 A Kl. 0,5 Best.-Nr.	1 A Kl. 1 Best.-Nr.	1 A Kl. 0,5 Best.-Nr.
200	2,5	10050-0150	10050-2150	10050-0170	10050-2170
250	2,5		10050-2151		10050-2171
	5	10050-0151		10050-0171	
300	5	10050-0152	10050-2152	10050-0172	10050-2172
400	5	10050-0153	10050-2153	10050-0173	10050-2173
500	5	10050-0154	10050-2154	10050-0174	10050-2174
600	5	10050-0155	10050-2155	10050-0175	10050-2175
750	5	10050-0156	10050-2156	10050-0176	10050-2176
	10	10050-0157	10050-2157	10050-0177	10050-2177
800	5	10050-0158	10050-2158	10050-0178	10050-2178
	10	10050-0159	10050-2159	10050-0179	10050-2179
1000	5	10050-0160	10050-2160	10050-0180	10050-2180
	10	10050-0161	10050-2161	10050-0181	10050-2181
1200	5	10050-0287	10050-2162	10050-0289	10050-2182
	10	10050-0288	10050-2163	10050-0290	10050-2183
1250	5	10050-0162	10050-2164	10050-0182	10050-2184
	10	10050-0163	10050-2165	10050-0183	10050-2185
1500	5	10050-0164	10050-2166	10050-0184	10050-2186
	10	10050-0165	10050-2167	10050-0185	10050-2187
1600	5	10050-0166	10050-2168	10050-0186	10050-2188
	10	10050-0167	10050-2169	10050-0187	10050-2189

	Quick-Fix Schnellbefestigung	Best.-Nr. 10055021
	Plombierplatte Form J	Best.-Nr. 10059059

- UL zertifiziert; Zertifikatsnummer: 20100426-E336996
- Weltweit erster Stromwandler mit schraubenloser Anschluss-technik – Federzugklemme „Cage Clamp“
- Innovative, zeitsparende Anschlussmöglichkeit (Front oder Top) für massive und flexible Leiter (max. 4 mm² – Aderendhülsen können entfallen)
- Schockfest und rüttelsicher, hohe mechanische Haltekräfte
- Wartungsfreie, gasdichte Verbindung
- Hohe Stromfestigkeit
- Therm. Nenndauerstrom $I_{cth} : 1,2 \times I_N$
- Niederspannungs-Stromwandler für max. Betriebsspannungen bis 1,2 kV; Einsatz in 690 V Netzen möglich

