

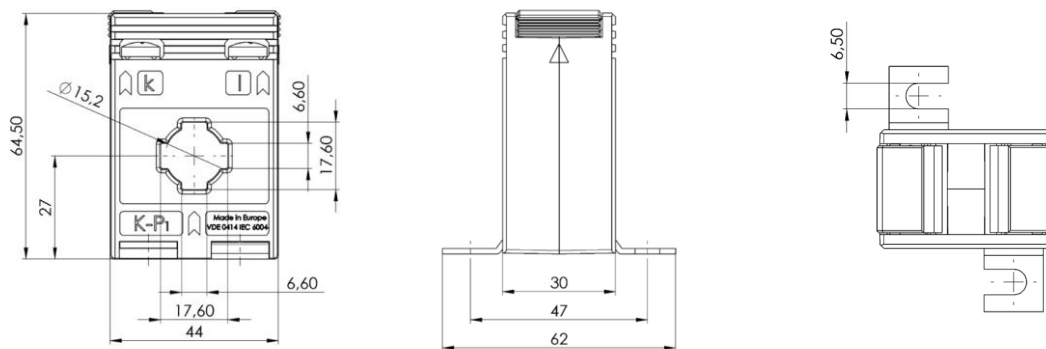
AS 176.3 Aufsteck-Stromwandler

Aufsteck-Stromwandler passend für SlimLine XR Größe XR1 für Primär-Nennströme von 75 A bis 250 A mit einem Sekundär-Nennstrom von 5 A oder 1 A (optional 2 A), in den Genauigkeitsklassen 3, 1 und 0,5. Zur Installation des Wandlers innerhalb der genannten Leiste ist die Verwendung eines speziellen - im Liefersortiment der Fa. ABB enthaltenen- Stromschienenadapters erforderlich.



Abmessungen:

Schiene 1: 17 x 6 mm
Rundleiter: 15,2 mm
Baubreite: 45 mm
Bauhöhe: 65 mm
Bautiefe gesamt: 30 mm



Technische Daten:

Therm. Nenndauerstrom I_{cth} : $1,0 \times I_N$
Therm. Nennkurzzeitstrom I_{th} : $60 \times I_N$, 1 Sek.
Max. Betriebsspannung U_m : 0,72 kV
Isolationsprüfspannung: 3 kV, U_{eff} , 50 Hz, 1 Min.
Nenn-Frequenz: 50 Hz
Isolierstoffklasse: E

Weitere Informationen:

Überstrombegrenzungsziffer: Siehe Leistungsschild
Arbeitstemperaturbereich: $-5^\circ\text{C} < T < +40^\circ\text{C}$
Lagertemperaturbereich: $-25^\circ\text{C} < T < +40^\circ\text{C}$
Unzerbrechliches Kunststoffgehäuse aus schwarzem Polycarbonat:
Schwer entflammbar, ultraschall verschweißt
Vernickelte Sekundärklemmen mit plus-minus vernickelten Schrauben:
M5x10mm
Sekundärabdeckklappen: integriert
VPE: 1 Stk.
Zolltarifnummer: 85043129

GMW Kontakt:

www.g-mw.de
info@g-mw.de

Telefon: +49/9103 7129-0
Fax: +49/9103 7129-205/207