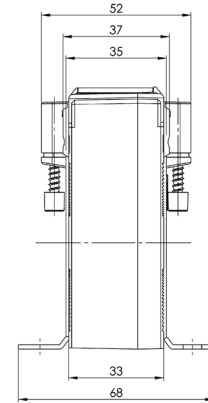
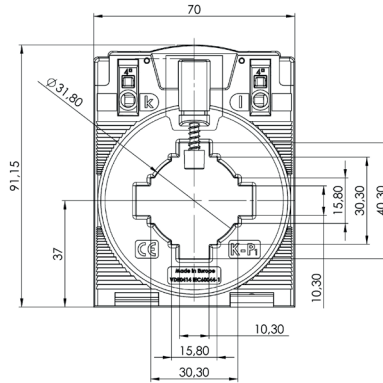


CTB 41.35

Aufsteck-Stromwandler



Abmessung:

- Schiene 1: 40 x 10 mm
- Schiene 2: 30 x 15 mm
- Rundleiter: 31,8 mm
- Baubreite: 70 mm
- Bauhöhe: 91,15 mm
- Bautiefe gesamt: 52 mm

Technische Daten:

- Therm. Nenndauerstrom I_{cth} : $1,2 \times I_N$
- Therm. Nennkurzzeitstrom I_{th} : $60 \times I_N$, 1 Sek.
- Max. Betriebsspannung U_m : 1,2 kV, U_{eff}
- Isolationsprüfspannung: 6 kV, U_{eff} 50 Hz, 1 Min.
- Blitzstoßspannung: 12kV, 1,2/50 μ s**
- Nenn-Frequenz: 50 / 60 Hz (ECTB nur mit 50 Hz)
- Angewandte technische Normen: DIN EN 61869, Teil 1 + 2

Bestelltabelle - Industriewandler CTB 41.35

Sekundärstrom		5A			1A		
Primärstrom [A]	Bem.- Leistung [VA]	Genauigkeitsklasse			Genauigkeitsklasse		
		3	1	0,5	3	1	0,5
		Best.-Nr.:	Best.-Nr.:	Best.-Nr.:	Best.-Nr.:	Best.-Nr.:	Best.-Nr.:
75	12,5	10050-0050			10050-0070		
80	12,5	10050-0051			10050-0071		
100	2,5	10050-0052			10050-0072		
125	2,5		10050-0053			10050-0073	
150	2,5		10050-0054			10050-0074	
200	1,5			10050-2050			10050-2070
	5		10050-0055			10050-0075	
250	2,5			10050-2051			10050-2071
	5		10050-0056			10050-0076	
300	2,5			10050-2052			10050-2072
	5		10050-0057			10050-0077	
400	5		10050-0058	10050-2053		10050-0078	10050-2073
500	5		10050-0059	10050-2054		10050-0079	10050-2074
	10		10050-0060			10050-0080	10050-2075
600	5		10050-0061	10050-2055		10050-0081	10050-2076
	10		10050-0062	10050-2056		10050-0082	10050-2077
750	5		10050-0063	10050-2057		10050-0083	10050-2078
	10		10050-0064	10050-2058		10050-0084	
800	5		10050-0065	10050-2059		10050-0085	10050-2079
	10		10050-0066	10050-2060		10050-0086	10050-2080
1000	5		10050-0067	10050-2061		10050-0087	10050-2081
	10		10050-0068	10050-2062		10050-0088	10050-2082

ECTB 41.35

Aufsteck-Stromwandler- Verrechnung



Bestelltabelle - Verrechnungswandler ECTB 41.35

Sekundärstrom		5A				1A			
Primärstrom [A]	Bem.- Leistung [VA]	Genauigkeitsklasse				Genauigkeitsklasse			
		0,5	0,5S	0,2	0,2S	0,5	0,5S	0,2	0,2S
		Best.-Nr.:	Best.-Nr.:	Best.-Nr.:	Best.-Nr.:	Best.-Nr.:	Best.-Nr.:	Best.-Nr.:	Best.-Nr.:
200	1,5	10050-5101	10050-5116			10050-7101	10050-7115		
	2,5	10050-5102				10050-7102			
250	2,5	10050-5103	10050-5117			10050-7103	10050-7116		
300	2,5	10050-5104	10050-5118			10050-7104	10050-7117		
	5	10050-5105				10050-7105			
400	5	10050-5106	10050-5119			10050-7106	10050-7118		
500	2,5	10050-5107	10050-5120	10050-5128		10050-7107	10050-7119	10050-7126	
	5	10050-5108	10050-5121			10050-7108	10050-7120		
	10	10050-5109				10050-7109			
600	2,5	10050-5110	10050-5122	10050-5129	10050-5134	10050-7110	10050-7121	10050-7127	
	5	10050-5111	10050-5123	10050-5130		10050-7111	10050-7122	10050-7128	
	10	10050-5112	10050-5124			10050-7112	10050-7123		
750	2,5	10050-5113	10050-5125	10050-5131	10050-5135	10050-7113	10050-7124	10050-7129	
	5	10050-5114	10050-5126	10050-5132	10050-5136	10050-7114	10050-7125		
	10	10050-5115	10050-5127	10050-5133					

Zubehör:

Quick-Fix (Best.-Nr.: 10055021)



Plombierabdeckung
(Best.-Nr.: 10059057)



Schnappbefestigung zur Montage des Wandlers auf
einer 35mm-DIN-Hutschiene (Best.-Nr.: 10055015)

