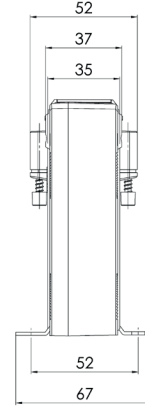
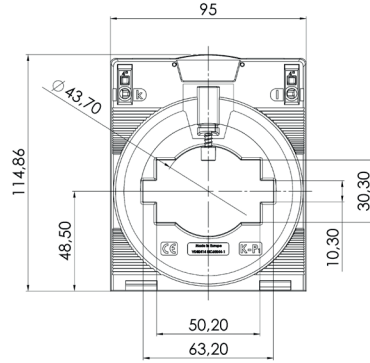


# CTB 61.35

## Aufsteck-Stromwandler



### Abmessung:

Schiene 1: 63 x 10 mm  
 Schiene 2: 50 x 30 mm  
 Rundleiter: 43,7 mm  
 Baubreite: 95 mm  
 Bauhöhe: 114,86 mm  
 Bautiefe gesamt: 52 mm

### Technische Daten:

Therm. Nenndauerstrom  $I_{cth}$ :  $1,2 \times I_N$   
 Therm. Nennkurzzeitstrom  $I_{th}$ :  $60 \times I_N$ , 1 Sek.  
 Max. Betriebsspannung  $U_m$ : 1,2 kV,  $U_{eff}$   
 Isolationsprüfspannung: 6 kV,  $U_{eff}$  50 Hz, 1 Min.  
**Blitzstoßspannung: 12kV, 1,2/50  $\mu$ s**  
 Nenn-Frequenz: 50 / 60 Hz (ECTB nur mit 50 Hz)  
 Angewandte technische Normen: DIN EN 61869, Teil 1 + 2

### Bestelltabelle - Industriewandler CTB 61.35

| Sekundärstrom        |                             | 5A                 |            | 1A                 |            |
|----------------------|-----------------------------|--------------------|------------|--------------------|------------|
| Primärstrom<br>[ A ] | Bem.-<br>Leistung<br>[ VA ] | Genauigkeitsklasse |            | Genauigkeitsklasse |            |
|                      |                             | 1                  | 0,5        | 1                  | 0,5        |
|                      |                             | Best.-Nr.:         | Best.-Nr.: | Best.-Nr.:         | Best.-Nr.: |
| 200                  | 2,5                         | 10050-0150         | 10050-2150 | 10050-0170         | 10050-2170 |
| 250                  | 2,5                         |                    | 10050-2151 |                    | 10050-2171 |
|                      | 5                           | 10050-0151         |            | 10050-0171         |            |
| 300                  | 5                           | 10050-0152         | 10050-2152 | 10050-0172         | 10050-2172 |
| 400                  | 5                           | 10050-0153         | 10050-2153 | 10050-0173         | 10050-2173 |
| 500                  | 5                           | 10050-0154         | 10050-2154 | 10050-0174         | 10050-2174 |
| 600                  | 5                           | 10050-0155         | 10050-2155 | 10050-0175         | 10050-2175 |
| 750                  | 5                           | 10050-0156         | 10050-2156 | 10050-0176         | 10050-2176 |
|                      | 10                          | 10050-0157         | 10050-2157 | 10050-0177         | 10050-2177 |
| 800                  | 5                           | 10050-0158         | 10050-2158 | 10050-0178         | 10050-2178 |
|                      | 10                          | 10050-0159         | 10050-2159 | 10050-0179         | 10050-2179 |
| 1000                 | 5                           | 10050-0160         | 10050-2160 | 10050-0180         | 10050-2180 |
|                      | 10                          | 10050-0161         | 10050-2161 | 10050-0181         | 10050-2181 |
| 1200                 | 5                           | 10050-0287         | 10050-2162 | 10050-0289         | 10050-2182 |
|                      | 10                          | 10050-0288         | 10050-2163 | 10050-0290         | 10050-2183 |
| 1250                 | 5                           | 10050-0162         | 10050-2164 | 10050-0182         | 10050-2184 |
|                      | 10                          | 10050-0163         | 10050-2165 | 10050-0183         | 10050-2185 |
| 1500                 | 5                           | 10050-0164         | 10050-2166 | 10050-0184         | 10050-2186 |
|                      | 10                          | 10050-0165         | 10050-2167 | 10050-0185         | 10050-2187 |
| 1600                 | 5                           | 10050-0166         | 10050-2168 | 10050-0186         | 10050-2188 |
|                      | 10                          | 10050-0167         | 10050-2169 | 10050-0187         | 10050-2189 |

# ECTB 61.35

## Aufsteck-Stromwandler- Verrechnung



### Bestelltabelle - Verrechnungswandler ECTB 61.35

| Sekundärstrom        |                             | 5A                 |            |            |            | 1A                 |            |            |            |
|----------------------|-----------------------------|--------------------|------------|------------|------------|--------------------|------------|------------|------------|
| Primärstrom<br>[ A ] | Bem.-<br>Leistung<br>[ VA ] | Genauigkeitsklasse |            |            |            | Genauigkeitsklasse |            |            |            |
|                      |                             | 0,5                | 0,5S       | 0,2        | 0,2S       | 0,5                | 0,5S       | 0,2        | 0,2S       |
|                      |                             | Best.-Nr.:         | Best.-Nr.: | Best.-Nr.: | Best.-Nr.: | Best.-Nr.:         | Best.-Nr.: | Best.-Nr.: | Best.-Nr.: |
| 200                  | 1,5                         | 10050-5301         | 10050-5326 | 10050-5350 |            | 10050-7301         | 10050-7326 | 10050-7351 |            |
|                      | 2,5                         | 10050-5302         | 10050-5327 | 10050-5351 |            | 10050-7302         | 10050-7327 | 10050-7352 |            |
| 250                  | 1,5                         | 10050-5303         | 10050-5328 | 10050-5352 |            | 10050-7303         | 10050-7328 | 10050-7353 | 10050-7373 |
|                      | 2,5                         | 10050-5304         | 10050-5329 | 10050-5353 |            | 10050-7304         | 10050-7329 | 10050-7354 |            |
|                      | 5                           | 10050-5305         | 10050-5330 |            |            | 10050-7305         | 10050-7330 |            |            |
| 300                  | 2,5                         | 10050-5306         | 10050-5331 | 10050-5354 | 10050-5365 | 10050-7306         | 10050-7331 | 10050-7355 | 10050-7374 |
|                      | 5                           | 10050-5307         | 10050-5332 | 10050-5355 |            | 10050-7307         | 10050-7332 | 10050-7356 |            |
| 400                  | 2,5                         | 10050-5308         | 10050-5333 | 10050-5356 | 10050-5366 | 10050-7308         | 10050-7333 | 10050-7357 | 10050-7375 |
|                      | 5                           | 10050-5309         | 10050-5334 | 10050-5357 |            | 10050-7309         | 10050-7334 | 10050-7358 |            |
| 500                  | 2,5                         | 10050-5310         | 10050-5335 | 10050-5358 | 10050-5367 | 10050-7310         | 10050-7335 | 10050-7359 | 10050-7376 |
|                      | 5                           | 10050-5311         | 10050-5336 | 10050-5359 | 10050-5368 | 10050-7311         | 10050-7336 | 10050-7360 | 10050-7377 |
| 600                  | 2,5                         | 10050-5312         | 10050-5337 | 10050-5360 | 10050-5369 | 10050-7312         | 10050-7337 | 10050-7361 | 10050-7378 |
|                      | 5                           | 10050-5313         | 10050-5338 | 10050-5361 | 10050-5370 | 10050-7313         | 10050-7338 | 10050-7362 | 10050-7379 |
| 750                  | 5                           | 10050-5314         | 10050-5339 | 10050-5362 | 10050-5371 | 10050-7314         | 10050-7339 | 10050-7363 | 10050-7380 |
|                      | 10                          | 10050-5315         | 10050-5340 |            |            | 10050-7315         | 10050-7340 |            |            |
| 800                  | 5                           | 10050-5316         | 10050-5341 | 10050-5363 |            | 10050-7316         | 10050-7341 | 10050-7364 |            |
|                      | 10                          | 10050-5317         |            |            |            | 10050-7317         | 10050-7342 |            |            |
| 1000                 | 5                           | 10050-5318         | 10050-5342 | 10050-5364 |            | 10050-7318         | 10050-7343 | 10050-7365 |            |
|                      | 10                          | 10050-5319         | 10050-5343 |            |            | 10050-7319         | 10050-7344 | 10050-7366 |            |
| 1200                 | 5                           | 10050-5320         | 10050-5344 |            |            | 10050-7320         | 10050-7345 | 10050-7367 |            |
|                      | 10                          | 10050-5321         | 10050-5345 |            |            | 10050-7321         | 10050-7346 | 10050-7368 |            |
| 1250                 | 5                           | 10050-5322         | 10050-5346 |            |            | 10050-7322         | 10050-7347 | 10050-7369 |            |
|                      | 10                          | 10050-5323         | 10050-5347 |            |            | 10050-7323         | 10050-7348 | 10050-7370 |            |
| 1500                 | 5                           | 10050-5324         | 10050-5348 |            |            | 10050-7324         | 10050-7349 | 10050-7371 |            |
|                      | 10                          | 10050-5325         | 10050-5349 |            |            | 10050-7325         | 10050-7350 | 10050-7372 |            |

### Zubehör:

Quick-Fix (Best.-Nr.: 10055021)



Plombierabdeckung

(Best.-Nr.: 10059059)

