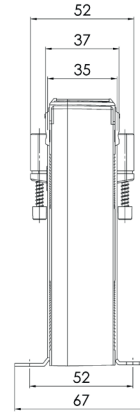
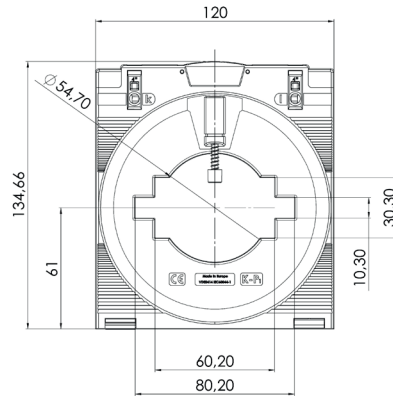


CTB 81.35

Aufsteck-Stromwandler



Abmessung:

Schiene 1: 80 x 10 mm
 Schiene 2: 60 x 30 mm
 Rundleiter: 54,7 mm
 Baubreite: 120 mm
 Bauhöhe: 134,66 mm
 Bautiefe gesamt: 52 mm

Technische Daten:

Therm. Nenndauerstrom I_{cth} : $1,2 \times I_N$
 Therm. Nennkurzzeitstrom I_{th} : $60 \times I_N$, 1 Sek. (max. 100 kA)
 Max. Betriebsspannung U_m : 1,2 kV, U_{eff}
 Isolationsprüfspannung: 6 kV, U_{eff} 50 Hz, 1 Min.
Blitzstoßspannung: 12kV, 1,2/50 μ s
 Nenn-Frequenz: 50 / 60 Hz (ECTB nur mit 50 Hz)
 Angewandte technische Normen: DIN EN 61869, Teil 1 + 2

Bestelltabelle - Industriewandler CTB 81.35

Sekundärstrom		5A		1A	
Primärstrom [A]	Bem.- Leistung [VA]	Genauigkeitsklasse		Genauigkeitsklasse	
		1	0,5	1	0,5
		Best.-Nr.:	Best.-Nr.:	Best.-Nr.:	Best.-Nr.:
400	2,5		10050-2190		10050-2210
	5	10050-0190		10050-0210	
500	2,5		10050-2191		
	5	10050-0191		10050-0211	10050-2211
600	5	10050-0192	10050-2192	10050-0212	10050-2212
750	5	10050-0193	10050-2193	10050-0213	10050-2213
	10	10050-0194	10050-2194	10050-0214	10050-2214
800	5	10050-0195	10050-2195	10050-0215	10050-2215
	10	10050-0196	10050-2196	10050-0216	10050-2216
1000	5	10050-0197	10050-2197	10050-0217	10050-2217
	10	10050-0198	10050-2198	10050-0218	10050-2218
1200	5	10050-0283	10050-2199	10050-0285	10050-2219
	10	10050-0284	10050-2200	10050-0286	10050-2220
1250	5	10050-0199	10050-2201	10050-0219	10050-2221
	10	10050-0200	10050-2202	10050-0220	10050-2222
1500	5	10050-0201	10050-2203	10050-0221	10050-2223
	10	10050-0202	10050-2204	10050-0222	10050-2224
1600	5	10050-0203	10050-2205	10050-0223	10050-2225
	10	10050-0204	10050-2206	10050-0224	10050-2226
2000	10	10050-0205	10050-2207	10050-0225	10050-2227
	15	10050-0206	10050-2208	10050-0226	10050-2228

ECTB 81.35

Aufsteck-Stromwandler- Verrechnung



Bestelltabelle - Verrechnungswandler ECTB 81.35

Sekundärstrom		5A				1A			
Primärstrom [A]	Bem.- Leistung [VA]	Genauigkeitsklasse				Genauigkeitsklasse			
		0,5	0,5S	0,2	0,2S	0,5	0,5S	0,2	0,2S
		Best.-Nr.:	Best.-Nr.:	Best.-Nr.:	Best.-Nr.:	Best.-Nr.:	Best.-Nr.:	Best.-Nr.:	Best.-Nr.:
400	2,5	10050-5401	10050-5430	10050-5457		10050-7401	10050-7430	10050-7459	
500	2,5	10050-5402	10050-5431	10050-5458	10050-5482	10050-7402	10050-7431	10050-7460	10050-7484
	5	10050-5403				10050-7403	10050-7432		
600	2,5	10050-5404	10050-5432	10050-5459	10050-5483	10050-7404	10050-7433	10050-7461	10050-7485
	5	10050-5405	10050-5433	10050-5460	10050-5484	10050-7405	10050-7434	10050-7462	10050-7486
750	2,5	10050-5406	10050-5434	10050-5461	10050-5485	10050-7406	10050-7435	10050-7463	10050-7487
	5	10050-5407	10050-5435	10050-5462	10050-5486	10050-7407	10050-7436	10050-7464	10050-7488
	10	10050-5408				10050-7408	10050-7437		
800	2,5	10050-5409	10050-5436	10050-5463	10050-5487	10050-7409	10050-7438	10050-7465	10050-7489
	5	10050-5410	10050-5437	10050-5464	10050-5488	10050-7410	10050-7439	10050-7466	10050-7490
	10	10050-5411	10050-5438			10050-7411	10050-7440		
1000	5	10050-5412	10050-5439	10050-5465	10050-5489	10050-7412	10050-7441	10050-7467	10050-7491
	10	10050-5413	10050-5440	10050-5466		10050-7413	10050-7442	10050-7468	
	15	10050-5414	10050-5441			10050-7414	10050-7443		
1200	5	10050-5415	10050-5442	10050-5467	10050-5490	10050-7415	10050-7444	10050-7469	10050-7492
	10	10050-5416	10050-5443	10050-5468		10050-7416	10050-7445	10050-7470	10050-7493
	15	10050-5417	10050-5444	10050-5469		10050-7417	10050-7446	10050-7471	
1250	5	10050-5418	10050-5445	10050-5470	10050-5491	10050-7418	10050-7447	10050-7472	10050-7494
	10	10050-5419	10050-5446	10050-5471		10050-7419	10050-7448	10050-7473	10050-7495
	15	10050-5420	10050-5447	10050-5472		10050-7420	10050-7449	10050-7474	
1500	5	10050-5421	10050-5448	10050-5473	10050-5492	10050-7421	10050-7450	10050-7475	10050-7496
	10	10050-5422	10050-5449	10050-5474		10050-7422	10050-7451	10050-7476	10050-7497
	15	10050-5423	10050-5450	10050-5475		10050-7423	10050-7452	10050-7477	
1600	5	10050-5424	10050-5451	10050-5476	10050-5493	10050-7424	10050-7453	10050-7478	10050-7498
	10	10050-5425	10050-5452	10050-5477	10050-5494	10050-7425	10050-7454	10050-7479	10050-7499
	15	10050-5426	10050-5453	10050-5478		10050-7426	10050-7455	10050-7480	
2000	5	10050-5427	10050-5454	10050-5479	10050-5495	10050-7427	10050-7456	10050-7481	10050-7500
	10	10050-5428	10050-5455	10050-5480	10050-5496	10050-7428	10050-7457	10050-7482	10050-7501
	15	10050-5429	10050-5456	10050-5481		10050-7429	10050-7458	10050-7483	

Zubehör:

Quick-Fix (Best.-Nr.: 10055021)



Plombierabdeckung

(Best.-Nr.: 10059059)

