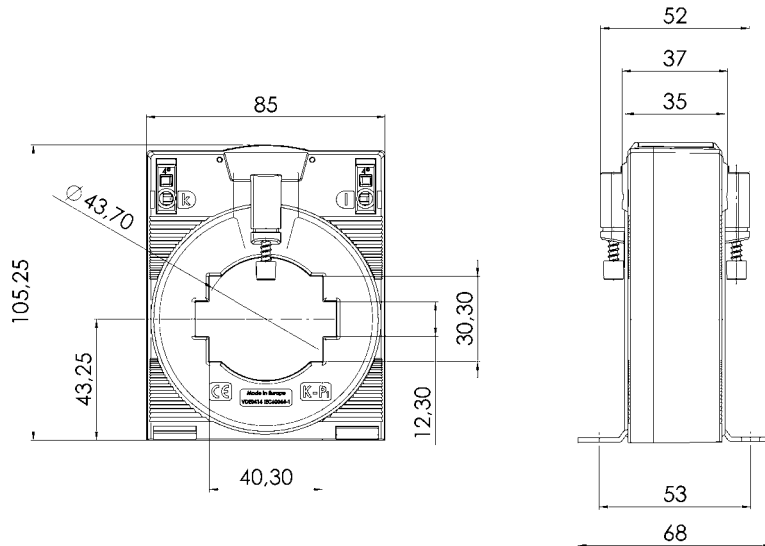


XCTB 51.35 Aufsteck-Stromwandler



Abmessungen:

- Schiene 1: 50 x 12 mm
- Schiene 2: 40 x 30 mm
- Rundleiter: 43,7 mm
- Baubreite: 85 mm
- Bauhöhe: 105,25 mm
- Bautiefe gesamt: 52 mm

Technische Daten:

- Therm. Nenndauerstrom I_{cth} : $1,2 \times I_N$
- Therm. Nennkurzzeitstrom I_{th} : $60 \times I_N$, 1 Sek.
- Max. Betriebsspannung U_m : 1,2 kV, U_{eff}
- Isolationsprüfspannung: 6 kV, U_{eff} , 50 Hz, 1 Min.
- Blitzstoßspannung: 12kV, 1,2/50 μ s**
- Nenn-Frequenz: 50 / 60 Hz
- Angewandte technische Normen: DIN EN 61869, Teil 1 + 2
- Oberschwingungsmessungen mit Bürde 0,2 VA – Sr pf1
- Messgenauigkeit bis 20 kHz: $\epsilon \leq 2\% \mid \Delta\phi \leq 2^\circ @ 0,05-10 \text{ kHz}$
 $\epsilon \leq 3\% \mid \Delta\phi \leq 3^\circ @ 10-20 \text{ kHz}$

Bestelltabelle XCTB 51.35 mit Sekundärstrom 5 A

Sekundärstrom		5A				
Primärstrom [A]	Bem.-Leistung [VA]	Genauigkeitsklasse				
		1	0,5	0,5S	0,2	0,2S
		Best.-Nr	Best.-Nr.	Best.-Nr.	Best.-Nr.	Best.-Nr.
100	1,25	10051-0201				
	1,5		10051-0215	10051-0236		
125	1,5		10051-0216	10051-0237		
	2,5	10051-0202				
150	2,5	10051-0203	10051-0217	10051-0238		
200	1,5		10051-0218	10051-0239	10051-0254	
	2,5		10051-0219	10051-0240		
	5	10051-0204				
250	1,5		10051-0220	10051-0241	10051-0255	10051-0268
	2,5		10051-0221	10051-0242	10051-0256	
	5	10051-0205				
300	2,5		10051-0222	10051-0243	10051-0257	10051-0269
	5	10051-0206	10051-0223	10051-0244	10051-0258	
400	2,5		10051-0224	10051-0245	10051-0259	10051-0270
	5	10051-0207	10051-0225	10051-0246	10051-0260	
500	2,5		10051-0226	10051-0247	10051-0261	10051-0271
	5	10051-0208	10051-0227	10051-0248	10051-0262	10051-0272
600	2,5		10051-0228	10051-0249	10051-0263	10051-0273
	5	10051-0209	10051-0229	10051-0250	10051-0264	10051-0274
750	2,5		10051-0230	10051-0251	10051-0265	10051-0275
	5	10051-0210	10051-0231	10051-0252	10051-0266	10051-0276
800	5	10051-0211	10051-0233			
1000	5	10051-0212	10051-0232	10051-0253	10051-0267	10051-0277
1200	5	10051-0213	10051-0234			
1250	5	10051-0214	10051-0235			

Bestelltabelle XCTB 51.35 mit Sekundärstrom 1 A

Sekundärstrom		1A				
Primärstrom [A]	Bem.-Leistung [VA]	Genauigkeitsklasse				
		1	0,5	0,5S	0,2	0,2S
		Best.-Nr	Best.-Nr.	Best.-Nr.	Best.-Nr.	Best.-Nr.
100	1,25	10051-2201				
	1,5		10051-2215	10051-2237		
125	1,5		10051-2216	10051-2238		
	2,5	10051-2202				
150	2,5	10051-2203	10051-2217	10051-2239		
200	1,5		10051-2218	10051-2240	10051-2256	
	2,5		10051-2219	10051-2241	10051-2257	
	5	10051-2204				
250	1,5		10051-2220	10051-2242	10051-2258	10051-2270
	2,5		10051-2221	10051-2243	10051-2259	
	5	10051-2205	10051-2222	10051-2244		
300	2,5		10051-2223	10051-2245	10051-2260	10051-2271
	5		10051-2224	10051-2246	10051-2261	10051-2206
400	2,5		10051-2225	10051-2247	10051-2262	
	5	10051-2207	10051-2226	10051-2248	10051-2272	
500	2,5		10051-2227	10051-2249	10051-2263	10051-2273
	5	10051-2208	10051-2228	10051-2250	10051-2264	10051-2274
600	2,5		10051-2229	10051-2251	10051-2265	10051-2275
	5	10051-2209	10051-2230	10051-2252	10051-2266	
750	2,5		10051-2231	10051-2253	10051-2267	10051-2276
	5	10051-2210	10051-2232	10051-2254	10051-2268	
800	5	10051-2211	10051-2233			
1000	5	10051-2212	10051-2234	10051-2255	10051-2269	10051-2277
1200	5	10051-2213	10051-2235			
1250	5	10051-2214	10051-2236			

Zubehör

Quick-Fix (Best.-Nr.: 10055021)



Plombierabdeckung (Best.-Nr.: 10059058)

