



**Aufsteck Stromwandler
ECTB & CTB
mit „Cage Clamp®“
KATALOG**

Erste Gerätereihe in der
Niederspannung mit
Stoßpegel 12 kV / 1,2/50µs

Aufsteck Stromwandler ECTB

Aufsteck Stromwandler CTB

GMW - Wir machen Ihre Werte sichtbar

Wir bieten unseren Kunden mit unseren Produkten das komplette Spektrum zur Lösung aller EMAS-Aufgaben und damit Instrumente zur nachhaltigen Nutzung elektrischer Energie. Als Komplettanbieter realisieren wir auch das ganze Projekt von A-Z, von der Projektberatung bis zur Inbetriebnahme sowie Schulungs- und Wartungsmaßnahmen.

	Seite
Aufsteck-Stromwandler mit schraubenloser Anschluss Technik „Cage Clamp®“	3
CTB 31.35	4
ECTB 31.35	5
CTB 41.35	6
ECTB 41.35	7
CTB 51.35	8
ECTB 51.35	9
CTB 61.35	10
ECTB 61.35	11
CTB 81.35	12
ECTB 81.35	13
CTB 101.35	14
ECTB 101.35	15



NIEDERSPANNUNGS- UND MITTELSPANNUNGS-STROMWANDLER



GERÄTETESTER



DRUCKER



ENERGIEMANAGEMENT



NEBENWIDERSTÄNDE



ANALOGE ANZEIGENGERÄTE



SCHALTSCHRANK-KOMPONENTEN



DIGITALE EINBAUMESSGERÄTE



SPANNUNGSTEILER



MESSUMFORMER



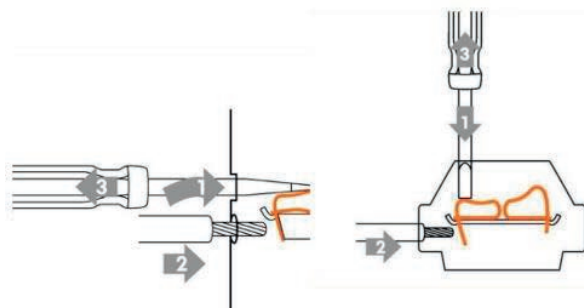
NIEDERSPANNUNGS-SCHALTGERÄTE

Aufsteck-Stromwandler mit schraubenloser Anschluss Technik „Cage Clamp®“, UL zertifiziert

Lieferbar als Industrie- und Verrechnungstromwandler nach Konformitätsbewertungsverfahren



Schraubenlose Anschluss Technik dank Federzugklemme „Cage Clamp®“ (Front oder Top)

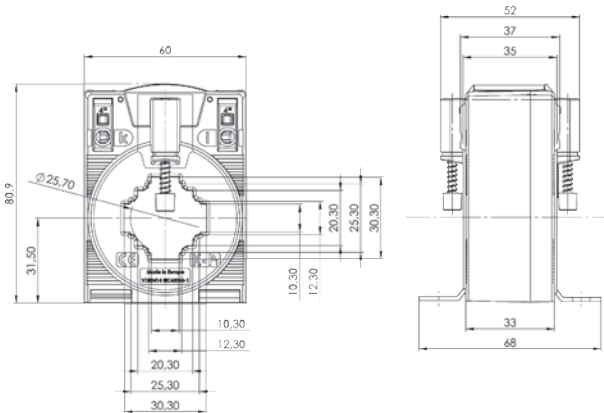


Weitere Informationen:

- Weltweit erster Stromwandler mit schraubenloser Anschluss Technik – Federzugklemme „Cage Clamp®“
- **UL zertifiziert**; Zertifikatsnummer: 20100426-E336996
- Lieferbar als Industrie-Stromwandler oder als **Verrechnung-Stromwandler** nach dem Konformitätsbewertungsverfahren
- Innovative, zeitsparende Anschlussmöglichkeit (Front oder Top) für massive und flexible Leiter, max. 4 mm² - Aderendhülsen können entfallen
- Schockfest und rüttelsicher
- Wartungsfreie, gasdichte Verbindung
- Hohe Stromfestigkeit und hohe mechanische Haltekräfte
- Niederspannungs-Stromwandler für max. Betriebsspannungen U_m bis 1,2 kV, Einsatz in 690 V Netzen möglich
- Isolationsprüfspannung: 6 kV, U_{eff.}, 50 Hz, 1 Min.
- **Höherer Isolierpegel 1,2/6/12 kV – Geprüfte Blitzstoßspannung für 690 V Anlagen nach IEC 61439-1 und -2!**
- Lieferbar in den Nennstrombereichen 50...2500 A
- Genauigkeitsklassen 3; 1; 0,5; 0,5S, 0,2 und 0,2S
- Ständig mit 120 % des primären Nennstromes überlastbar
- Geeignet für Nenn-Frequenzen von 50 Hz oder 60 Hz
- Überstrombegrenzungsziffer: Siehe Leistungsschild
- Isolierstoffklasse: E
- Arbeitstemperaturbereich: -5°C < T < +50°C
- Lagertemperaturbereich: -25°C < T < +70°C
- Unzerbrechliches Kunststoffgehäuse aus Polycarbonat, selbstverlöschend, UL94-V0, schwer entflammbar
- Verpackungseinheit: 1 Stk.
- Zolltarifnummer: 85043129

CTB 31.35

Aufsteck-Stromwandler



Abmessung:

- Schiene 1: 30 x 10 mm
- Schiene 2: 25 x 12 mm
- Schiene 3: 20 x 20 mm
- Rundleiter: 25,7 mm
- Baubreite: 60 mm
- Bauhöhe: 80,9 mm
- Bautiefe gesamt: 52 mm

Technische Daten:

- Therm. Nenndauerstrom I_{cth} : $1,2 \times I_N$
- Therm. Nennkurzzeitstrom I_{th} : $60 \times I_N$, 1 Sek.
- Max. Betriebsspannung U_m : 1,2 kV, U_{eff}
- Isolationsprüfspannung: 6 kV, U_{eff} 50 Hz, 1 Min.
- Blitzstoßspannung: 12kV, 1,2/50 μ s**
- Nenn-Frequenz: 50 / 60 Hz (ECTB nur mit 50 Hz)
- Angewandte technische Normen: DIN EN 61869, Teil 1 + 2

Bestelltabelle - Industrierwandler CTB 31.35

Sekundärstrom		5A			1A		
Primärstrom [A]	Bem.- Leistung [VA]	Genauigkeitsklasse			Genauigkeitsklasse		
		3	1	0,5	3	1	0,5
		Best.-Nr.:	Best.-Nr.:	Best.-Nr.:	Best.-Nr.:	Best.-Nr.:	Best.-Nr.:
50	1,25	10050-0001			10050-0021		
60	1,25		10050-0017			10050-0037	
75	2,5		10050-0018			10050-0038	
80	2,5		10050-0019			10050-0039	
100	2,5		10050-0002			10050-0022	
125	1,5			10050-2001			10050-2021
	2,5		10050-0003			10050-0023	
150	2,5		10050-2002				10050-2022
	5		10050-0004			10050-0024	
200	2,5			10050-2003			10050-0023
	5		10050-0005			10050-0025	
250	5		10050-0006	10050-2004		10050-0026	10050-2024
300	5		10050-0007	10050-2005		10050-0027	10050-2025
	10		10050-0008			10050-0028	
400	5		10050-0009	10050-2006		10050-0029	10050-2026
	10		10050-0010	10050-2007		10050-0030	10050-2027
500	5		10050-0011	10050-2008		10050-0031	10050-2028
	10		10050-0012	10050-2009		10050-0032	10050-2029
600	5		10050-0013	10050-2010		10050-0033	10050-2030
	10		10050-0014	10050-2011		10050-0034	10050-2031
750	5		10050-0015	10050-2012		10050-0035	10050-2032
	10		10050-0016	10050-2013		10050-0036	10050-2033

ECTB 31.35

Aufsteck-Stromwandler- Verrechnung



Bestelltabelle - Verrechnungswandler ECTB 31.35

Sekundärstrom		5A				1A			
Primärstrom [A]	Bem.- Leistung [VA]	Genauigkeitsklasse				Genauigkeitsklasse			
		0,5	0,5S	0,2	0,2S	0,5	0,5S	0,2	0,2S
		Best.-Nr.:	Best.-Nr.:	Best.-Nr.:	Best.-Nr.:	Best.-Nr.:	Best.-Nr.:	Best.-Nr.:	Best.-Nr.:
100	1,5	10050-5001	10050-5024	10050-5046		10050-7001	10050-7024	10050-7046	
	2,5	10050-5002	10050-5025			10050-7002	10050-7025		
125	1	10050-5003	10050-5026	10050-5047	10050-5063	10050-7003	10050-7026	10050-7047	10050-7061
	2,5	10050-5004	10050-5027			10050-7004	10050-7027	10050-7048	
	2,5	10050-5005	10050-5028			10050-7005	10050-7028		
150	2,5	10050-5006	10050-5029	10050-5049	10050-5065	10050-7006	10050-7029	10050-7049	10050-7062
	5	10050-5007	10050-5030			10050-7007	10050-7030		
200	1,5	10050-5008	10050-5031	10050-5050	10050-5066	10050-7008	10050-7031	10050-7050	10050-7063
	2,5	10050-5009	10050-5032	10050-5051		10050-7009	10050-7032	10050-7051	10050-7064
	5	10050-5010	10050-5033			10050-7010	10050-7033		
250	2,5	10050-5011	10050-5034	10050-5052	10050-5067	10050-7011	10050-7034	10050-7052	10050-7065
	5	10050-5012	10050-5035	10050-5053		10050-7012	10050-7035		
300	5	10050-5013	10050-5036	10050-5054	10050-5068	10050-7013	10050-7036	10050-7053	10050-7066
	10	10050-5014	10050-5037	10050-5055	10050-5069	10050-7014	10050-7037	10050-7054	
400	5	10050-5015	10050-5038	10050-5056	10050-5070	10050-7015	10050-7038	10050-7055	10050-7067
	10	10050-5016				10050-7016			
500	2,5	10050-5017	10050-5039	10050-5057	10050-5071	10050-7017	10050-7039	10050-7056	10050-7068
	5	10050-5018	10050-5040	10050-5058	10050-5072	10050-7018	10050-7040	10050-7057	
	10	10050-5019	10050-5041			10050-7019	10050-7041		
600	5	10050-5020	10050-5042	10050-5059	10050-5073	10050-7020	10050-7042	10050-7058	10050-7069
	10	10050-5021	10050-5043	10050-5060		10050-7021	10050-7043		
750	5	10050-5022	10050-5044	10050-5061	10050-5074	10050-7022	10050-7044	10050-7059	10050-7070
	10	10050-5023	10050-5045	10050-5062	10050-5075	10050-7023	10050-7045	10050-7060	10050-7071

Zubehör:

Quick-Fix (Best.-Nr.: 10055021)



Plombierabdeckung

(Best.-Nr.: 10059057)



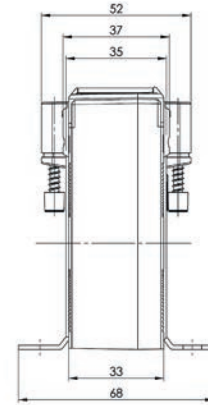
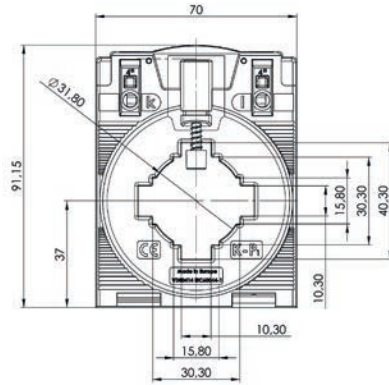
Schnappbefestigung zur Montage des Wandlers auf

einer 35mm-DIN-Hutschiene (Best.-Nr.: 10055015)



CTB 41.35

Aufsteck-Stromwandler



Abmessung:

Schiene 1: 40 x 10 mm
 Schiene 2: 30 x 15 mm
 Rundleiter: 31,8 mm
 Baubreite: 70 mm
 Bauhöhe: 91,15 mm
 Bautiefe gesamt: 52 mm

Technische Daten:

Therm. Nenndauerstrom I_{cth} : $1,2 \times I_N$
 Therm. Nennkurzzeitstrom I_{th} : $60 \times I_N$, 1 Sek.
 Max. Betriebsspannung U_m : 1,2 kV, U_{eff}
 Isolationsprüfspannung: 6 kV, U_{eff} 50 Hz, 1 Min.
Blitzstoßspannung: 12kV, 1,2/50 μ s
 Nenn-Frequenz: 50 / 60 Hz (ECTB nur mit 50 Hz)
 Angewandte technische Normen: DIN EN 61869, Teil 1 + 2

Bestelltabelle - Industrierwandler CTB 41.35

Sekundärstrom		5A			1A		
Primärstrom [A]	Bem.- Leistung [VA]	Genauigkeitsklasse			Genauigkeitsklasse		
		3	1	0,5	3	1	0,5
		Best.-Nr.:	Best.-Nr.:	Best.-Nr.:	Best.-Nr.:	Best.-Nr.:	Best.-Nr.:
75	12,5	10050-0050			10050-0070		
80	12,5	10050-0051			10050-0071		
100	2,5	10050-0052			10050-0072		
125	2,5		10050-0053			10050-0073	
150	2,5		10050-0054			10050-0074	
200	1,5			10050-2050			10050-2070
	5		10050-0055			10050-0075	
250	2,5			10050-2051			10050-2071
	5		10050-0056			10050-0076	
300	2,5			10050-2052			10050-2072
	5		10050-0057			10050-0077	
400	5		10050-0058	10050-2053		10050-0078	10050-2073
500	5		10050-0059	10050-2054		10050-0079	10050-2074
	10		10050-0060			10050-0080	10050-2075
600	5		10050-0061	10050-2055		10050-0081	10050-2076
	10		10050-0062	10050-2056		10050-0082	10050-2077
750	5		10050-0063	10050-2057		10050-0083	10050-2078
	10		10050-0064	10050-2058		10050-0084	
800	5		10050-0065	10050-2059		10050-0085	10050-2079
	10		10050-0066	10050-2060		10050-0086	10050-2080
1000	5		10050-0067	10050-2061		10050-0087	10050-2081
	10		10050-0068	10050-2062		10050-0088	10050-2082

ECTB 41.35

Aufsteck-Stromwandler- Verrechnung



Bestelltabelle - Verrechnungswandler ECTB 41.35

Sekundärstrom		5A				1A			
Primärstrom [A]	Bem.- Leistung [VA]	Genauigkeitsklasse				Genauigkeitsklasse			
		0,5	0,5S	0,2	0,2S	0,5	0,5S	0,2	0,2S
		Best.-Nr.:	Best.-Nr.:	Best.-Nr.:	Best.-Nr.:	Best.-Nr.:	Best.-Nr.:	Best.-Nr.:	Best.-Nr.:
200	1,5	10050-5101	10050-5116			10050-7101	10050-7115		
	2,5	10050-5102				10050-7102			
250	2,5	10050-5103	10050-5117			10050-7103	10050-7116		
300	2,5	10050-5104	10050-5118			10050-7104	10050-7117		
	5	10050-5105				10050-7105			
400	5	10050-5106	10050-5119			10050-7106	10050-7118		
500	2,5	10050-5107	10050-5120	10050-5128		10050-7107	10050-7119	10050-7126	
	5	10050-5108	10050-5121			10050-7108	10050-7120		
	10	10050-5109				10050-7109			
600	2,5	10050-5110	10050-5122	10050-5129	10050-5134	10050-7110	10050-7121	10050-7127	
	5	10050-5111	10050-5123	10050-5130		10050-7111	10050-7122	10050-7128	
	10	10050-5112	10050-5124			10050-7112	10050-7123		
750	2,5	10050-5113	10050-5125	10050-5131	10050-5135	10050-7113	10050-7124	10050-7129	
	5	10050-5114	10050-5126	10050-5132	10050-5136	10050-7114	10050-7125		
	10	10050-5115	10050-5127	10050-5133					

Zubehör:

Quick-Fix (Best.-Nr.: 10055021)



Plombierabdeckung
(Best.-Nr.: 10059057)

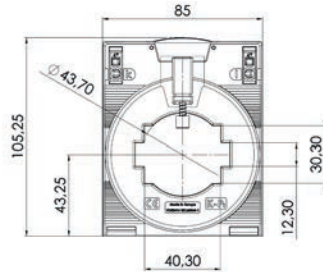


Schnappbefestigung zur Montage des Wandlers auf
einer 35mm-DIN-Hutschiene (Best.-Nr.: 10055015)



CTB 51.35

Aufsteck-Stromwandler



Abmessung:

Schiene 1: 50 x 12 mm
 Schiene 2: 40 x 30 mm
 Rundleiter: 43,7 mm
 Baubreite: 85 mm
 Bauhöhe: 105,25 mm
 Bautiefe gesamt: 52 mm

Technische Daten:

Therm. Nenndauerstrom I_{cth} : $1,2 \times I_N$
 Therm. Nennkurzzeitstrom I_{th} : $60 \times I_N$, 1 Sek.
 Max. Betriebsspannung U_m : 1,2 kV, U_{eff}
 Isolationsprüfspannung: 6 kV, U_{eff} 50 Hz, 1 Min.
Blitzstoßspannung: 12kV, 1,2/50 μ s
 Nenn-Frequenz: 50 / 60 Hz (ECTB nur mit 50 Hz)
 Angewandte technische Normen: DIN EN 61869, Teil 1 + 2

Bestelltabelle - Industriewandler CTB 51.35

Sekundärstrom		5A		1A	
Primärstrom [A]	Bem.- Leistung [VA]	Genauigkeitsklasse		Genauigkeitsklasse	
		1	0,5	1	0,5
		Best.-Nr.:	Best.-Nr.:	Best.-Nr.:	Best.-Nr.:
100	1,25	10050-0100		10050-0120	
125	2,5	10050-0101		10050-0121	
150	2,5	10050-0102		10050-0122	
200	1,5		10050-2100		10050-2120
	5	10050-0103		10050-0123	
250	2,5		10050-2101		10050-2121
	5	10050-0104		10050-0124	
300	2,5		10050-2102		10050-2122
	5	10050-0105		10050-0125	
400	5	10050-0106	10050-2103	10050-0126	10050-2123
	10	10050-0107		10050-0127	
500	5	10050-0108	10050-2104	10050-0128	10050-2124
	10	10050-0109	10050-2105	10050-0129	10050-2125
600	5	10050-0110	10050-2106	10050-0130	10050-2126
	10	10050-0111	10050-2107	10050-0131	10050-2127
750	5	10050-0112	10050-2108	10050-0132	10050-2128
	10	10050-0113	10050-2109	10050-0133	10050-2129
800	5	10050-0114	10050-2110	10050-0134	10050-2130
	10	10050-0115	10050-2111	10050-0135	10050-2131
1000	5	10050-0116	10050-2112	10050-0136	10050-2132
	10	10050-0117	10050-2113	10050-0137	10050-2133
1200	5	10050-0291	10050-2114	10050-0293	10050-2134
	10	10050-0292	10050-2115	10050-0294	10050-2135
1250	5	10050-0118	10050-2116	10050-0138	10050-2136
	10	10050-0119	10050-2117	10050-0139	10050-2137

ECTB 51.35

Aufsteck-Stromwandler- Verrechnung



Bestelltabelle - Verrechnungswandler ECTB 51.35

Sekundärstrom		5A				1A			
Primärstrom [A]	Bem.- Leistung [VA]	Genauigkeitsklasse				Genauigkeitsklasse			
		0,5	0,5S	0,2	0,2S	0,5	0,5S	0,2	0,2S
		Best.-Nr.:	Best.-Nr.:	Best.-Nr.:	Best.-Nr.:	Best.-Nr.:	Best.-Nr.:	Best.-Nr.:	Best.-Nr.:
100	1,5	10050-5201	10050-5023			10050-7201	10050-7224		
125	1,5	10050-5202	10050-5024			10050-7202	10050-7225		
150	2,5	10050-5203	10050-5025			10050-7203	10050-7226		
200	1,5	10050-5204	10050-5026	10050-5244		10050-7204	10050-7227	10050-7246	
	2,5	10050-5205	10050-5027			10050-7205	10050-7228	10050-7247	
250	1,5	10050-5206	10050-5028	10050-5245	10050-5258	10050-7206	10050-7229	10050-7248	10050-7260
	2,5	10050-5207	10050-5029	10050-5246		10050-7207	10050-7230	10050-7249	
	5					10050-7208	10050-7231		
300	2,5	10050-5208	10050-5030	10050-5247	10050-5259	10050-7209	10050-7232	10050-7250	10050-7261
	5	10050-5209	10050-5031	10050-5248		10050-7210	10050-7233	10050-7251	
400	2,5	10050-5210	10050-5032	10050-5249	10050-5260	10050-7211	10050-7234	10050-7252	10050-7262
	5	10050-5211	10050-5033	10050-5250		10050-7212	10050-7235		
500	2,5	10050-5212	10050-5034	10050-5251	10050-5261	10050-7213	10050-7236	10050-7253	10050-7263
	5	10050-5213	10050-5035	10050-5252	10050-5262	10050-7214	10050-7237	10050-7254	10050-7264
	10	10050-5214				10050-7215			
600	2,5	10050-5215	10050-5036	10050-5253	10050-5263	10050-7216	10050-7238	10050-7255	10050-7265
	5	10050-5216	10050-5037	10050-5254	10050-5264	10050-7217	10050-7239	10050-7256	
	10	10050-5217	10050-5238			10050-7218	10050-7240		
750	2,5	10050-5218	10050-5039	10050-5255	10050-5265	10050-7219	10050-7241	10050-7257	10050-7266
	5	10050-5219	10050-5040	10050-5256	10050-5266	10050-7220	10050-7242	10050-7258	
	10	10050-5220	10050-5041			10050-7221	10050-7243		
1000	5	10050-5221	10050-5042	10050-5257	10050-5267	10050-7222	10050-7244	10050-7259	10050-7267
	10	10050-5222	10050-5043			10050-7223	10050-7245		

Zubehör:

Quick-Fix (Best.-Nr.: 10055021)



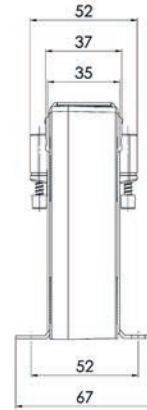
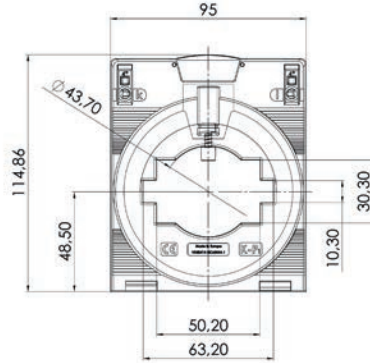
Plombierabdeckung

(Best.-Nr.: 10059058)



CTB 61.35

Aufsteck-Stromwandler



Abmessung:

Schiene 1: 63 x 10 mm
 Schiene 2: 50 x 30 mm
 Rundleiter: 43,7 mm
 Baubreite: 95 mm
 Bauhöhe: 114,86 mm
 Bautiefe gesamt: 52 mm

Technische Daten:

Therm. Nenndauerstrom I_{cth} : $1,2 \times I_N$
 Therm. Nennkurzzeitstrom I_{th} : $60 \times I_N$, 1 Sek.
 Max. Betriebsspannung U_m : 1,2 kV, U_{eff}
 Isolationsprüfspannung: 6 kV, U_{eff} 50 Hz, 1 Min.
Blitzstoßspannung: 12kV, 1,2/50 μ s
 Nenn-Frequenz: 50 / 60 Hz (ECTB nur mit 50 Hz)
 Angewandte technische Normen: DIN EN 61869, Teil 1 + 2

Bestelltabelle - Industriewandler CTB 61.35

Sekundärstrom		5A		1A	
Primärstrom [A]	Bem.- Leistung [VA]	Genauigkeitsklasse		Genauigkeitsklasse	
		1	0,5	1	0,5
		Best.-Nr.:	Best.-Nr.:	Best.-Nr.:	Best.-Nr.:
200	2,5	10050-0150	10050-2150	10050-0170	10050-2170
250	2,5		10050-2151		10050-2171
	5	10050-0151		10050-0171	
300	5	10050-0152	10050-2152	10050-0172	10050-2172
400	5	10050-0153	10050-2153	10050-0173	10050-2173
500	5	10050-0154	10050-2154	10050-0174	10050-2174
600	5	10050-0155	10050-2155	10050-0175	10050-2175
750	5	10050-0156	10050-2156	10050-0176	10050-2176
	10	10050-0157	10050-2157	10050-0177	10050-2177
800	5	10050-0158	10050-2158	10050-0178	10050-2178
	10	10050-0159	10050-2159	10050-0179	10050-2179
1000	5	10050-0160	10050-2160	10050-0180	10050-2180
	10	10050-0161	10050-2161	10050-0181	10050-2181
1200	5	10050-0287	10050-2162	10050-0289	10050-2182
	10	10050-0288	10050-2163	10050-0290	10050-2183
1250	5	10050-0162	10050-2164	10050-0182	10050-2184
	10	10050-0163	10050-2165	10050-0183	10050-2185
1500	5	10050-0164	10050-2166	10050-0184	10050-2186
	10	10050-0165	10050-2167	10050-0185	10050-2187
1600	5	10050-0166	10050-2168	10050-0186	10050-2188
	10	10050-0167	10050-2169	10050-0187	10050-2189

ECTB 61.35

Aufsteck-Stromwandler- Verrechnung



Bestelltabelle - Verrechnungswandler ECTB 61.35

Sekundärstrom		5A				1A			
Primärstrom [A]	Bem.- Leistung [VA]	Genauigkeitsklasse				Genauigkeitsklasse			
		0,5	0,5S	0,2	0,2S	0,5	0,5S	0,2	0,2S
		Best.-Nr.:	Best.-Nr.:	Best.-Nr.:	Best.-Nr.:	Best.-Nr.:	Best.-Nr.:	Best.-Nr.:	Best.-Nr.:
200	1,5	10050-5301	10050-5326	10050-5350		10050-7301	10050-7326	10050-7351	
	2,5	10050-5302	10050-5327	10050-5351		10050-7302	10050-7327	10050-7352	
250	1,5	10050-5303	10050-5328	10050-5352		10050-7303	10050-7328	10050-7353	10050-7373
	2,5	10050-5304	10050-5329	10050-5353		10050-7304	10050-7329	10050-7354	
	5	10050-5305	10050-5330			10050-7305	10050-7330		
300	2,5	10050-5306	10050-5331	10050-5354	10050-5365	10050-7306	10050-7331	10050-7355	10050-7374
	5	10050-5307	10050-5332	10050-5355		10050-7307	10050-7332	10050-7356	
400	2,5	10050-5308	10050-5333	10050-5356	10050-5366	10050-7308	10050-7333	10050-7357	10050-7375
	5	10050-5309	10050-5334	10050-5357		10050-7309	10050-7334	10050-7358	
500	2,5	10050-5310	10050-5335	10050-5358	10050-5367	10050-7310	10050-7335	10050-7359	10050-7376
	5	10050-5311	10050-5336	10050-5359	10050-5368	10050-7311	10050-7336	10050-7360	10050-7377
600	2,5	10050-5312	10050-5337	10050-5360	10050-5369	10050-7312	10050-7337	10050-7361	10050-7378
	5	10050-5313	10050-5338	10050-5361	10050-5370	10050-7313	10050-7338	10050-7362	10050-7379
750	5	10050-5314	10050-5339	10050-5362	10050-5371	10050-7314	10050-7339	10050-7363	10050-7380
	10	10050-5315	10050-5340			10050-7315	10050-7340		
800	5	10050-5316	10050-5341	10050-5363		10050-7316	10050-7341	10050-7364	
	10	10050-5317				10050-7317	10050-7342		
1000	5	10050-5318	10050-5342	10050-5364		10050-7318	10050-7343	10050-7365	
	10	10050-5319	10050-5343			10050-7319	10050-7344	10050-7366	
1200	5	10050-5320	10050-5344			10050-7320	10050-7345	10050-7367	
	10	10050-5321	10050-5345			10050-7321	10050-7346	10050-7368	
1250	5	10050-5322	10050-5346			10050-7322	10050-7347	10050-7369	
	10	10050-5323	10050-5347			10050-7323	10050-7348	10050-7370	
1500	5	10050-5324	10050-5348			10050-7324	10050-7349	10050-7371	
	10	10050-5325	10050-5349			10050-7325	10050-7350	10050-7372	

Zubehör:

Quick-Fix (Best.-Nr.: 10055021)



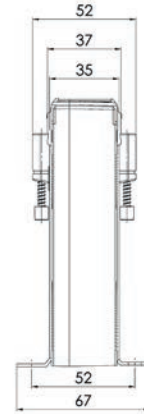
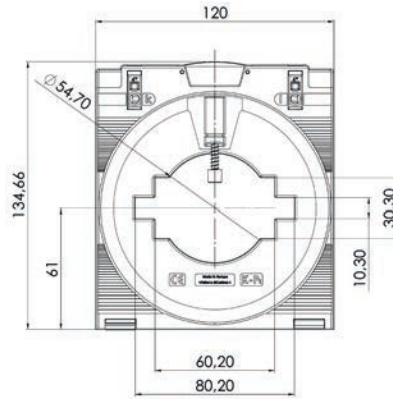
Plombierabdeckung

(Best.-Nr.: 10059059)



CTB 81.35

Aufsteck-Stromwandler



Abmessung:

Schiene 1: 80 x 10 mm
 Schiene 2: 60 x 30 mm
 Rundleiter: 54,7 mm
 Baubreite: 120 mm
 Bauhöhe: 134,66 mm
 Bautiefe gesamt: 52 mm

Technische Daten:

Therm. Nenndauerstrom I_{cth} : $1,2 \times I_N$
 Therm. Nennkurzzeitstrom I_{th} : $60 \times I_N$, 1 Sek. (max. 100 kA)
 Max. Betriebsspannung U_m : 1,2 kV, U_{eff}
 Isolationsprüfspannung: 6 kV, U_{eff} 50 Hz, 1 Min.
Blitzstoßspannung: 12kV, 1,2/50 μ s
 Nenn-Frequenz: 50 / 60 Hz (ECTB nur mit 50 Hz)
 Angewandte technische Normen: DIN EN 61869, Teil 1 + 2

Bestelltabelle - Industriewandler CTB 81.35

Sekundärstrom		5A		1A	
Primärstrom [A]	Bem.- Leistung [VA]	Genauigkeitsklasse		Genauigkeitsklasse	
		1	0,5	1	0,5
		Best.-Nr.:	Best.-Nr.:	Best.-Nr.:	Best.-Nr.:
400	2,5		10050-2190		10050-2210
	5	10050-0190		10050-0210	
500	2,5		10050-2191		
	5	10050-0191		10050-0211	10050-2211
600	5	10050-0192	10050-2192	10050-0212	10050-2212
750	5	10050-0193	10050-2193	10050-0213	10050-2213
	10	10050-0194	10050-2194	10050-0214	10050-2214
800	5	10050-0195	10050-2195	10050-0215	10050-2215
	10	10050-0196	10050-2196	10050-0216	10050-2216
1000	5	10050-0197	10050-2197	10050-0217	10050-2217
	10	10050-0198	10050-2198	10050-0218	10050-2218
1200	5	10050-0283	10050-2199	10050-0285	10050-2219
	10	10050-0284	10050-2200	10050-0286	10050-2220
1250	5	10050-0199	10050-2201	10050-0219	10050-2221
	10	10050-0200	10050-2202	10050-0220	10050-2222
1500	5	10050-0201	10050-2203	10050-0221	10050-2223
	10	10050-0202	10050-2204	10050-0222	10050-2224
1600	5	10050-0203	10050-2205	10050-0223	10050-2225
	10	10050-0204	10050-2206	10050-0224	10050-2226
2000	10	10050-0205	10050-2207	10050-0225	10050-2227
	15	10050-0206	10050-2208	10050-0226	10050-2228

ECTB 81.35

Aufsteck-Stromwandler- Verrechnung



Bestelltabelle - Verrechnungswandler ECTB 81.35

Sekundärstrom		5A				1A			
Primärstrom [A]	Bem.- Leistung [VA]	Genauigkeitsklasse				Genauigkeitsklasse			
		0,5	0,5S	0,2	0,2S	0,5	0,5S	0,2	0,2S
		Best.-Nr.:	Best.-Nr.:	Best.-Nr.:	Best.-Nr.:	Best.-Nr.:	Best.-Nr.:	Best.-Nr.:	Best.-Nr.:
400	2,5	10050-5401	10050-5430	10050-5457		10050-7401	10050-7430	10050-7459	
500	2,5	10050-5402	10050-5431	10050-5458	10050-5482	10050-7402	10050-7431	10050-7460	10050-7484
	5	10050-5403				10050-7403	10050-7432		
600	2,5	10050-5404	10050-5432	10050-5459	10050-5483	10050-7404	10050-7433	10050-7461	10050-7485
	5	10050-5405	10050-5433	10050-5460	10050-5484	10050-7405	10050-7434	10050-7462	10050-7486
750	2,5	10050-5406	10050-5434	10050-5461	10050-5485	10050-7406	10050-7435	10050-7463	10050-7487
	5	10050-5407	10050-5435	10050-5462	10050-5486	10050-7407	10050-7436	10050-7464	10050-7488
	10	10050-5408				10050-7408	10050-7437		
800	2,5	10050-5409	10050-5436	10050-5463	10050-5487	10050-7409	10050-7438	10050-7465	10050-7489
	5	10050-5410	10050-5437	10050-5464	10050-5488	10050-7410	10050-7439	10050-7466	10050-7490
	10	10050-5411	10050-5438			10050-7411	10050-7440		
1000	5	10050-5412	10050-5439	10050-5465	10050-5489	10050-7412	10050-7441	10050-7467	10050-7491
	10	10050-5413	10050-5440	10050-5466		10050-7413	10050-7442	10050-7468	
	15	10050-5414	10050-5441			10050-7414	10050-7443		
1200	5	10050-5415	10050-5442	10050-5467	10050-5490	10050-7415	10050-7444	10050-7469	10050-7492
	10	10050-5416	10050-5443	10050-5468		10050-7416	10050-7445	10050-7470	10050-7493
	15	10050-5417	10050-5444	10050-5469		10050-7417	10050-7446	10050-7471	
1250	5	10050-5418	10050-5445	10050-5470	10050-5491	10050-7418	10050-7447	10050-7472	10050-7494
	10	10050-5419	10050-5446	10050-5471		10050-7419	10050-7448	10050-7473	10050-7495
	15	10050-5420	10050-5447	10050-5472		10050-7420	10050-7449	10050-7474	
1500	5	10050-5421	10050-5448	10050-5473	10050-5492	10050-7421	10050-7450	10050-7475	10050-7496
	10	10050-5422	10050-5449	10050-5474		10050-7422	10050-7451	10050-7476	10050-7497
	15	10050-5423	10050-5450	10050-5475		10050-7423	10050-7452	10050-7477	
1600	5	10050-5424	10050-5451	10050-5476	10050-5493	10050-7424	10050-7453	10050-7478	10050-7498
	10	10050-5425	10050-5452	10050-5477	10050-5494	10050-7425	10050-7454	10050-7479	10050-7499
	15	10050-5426	10050-5453	10050-5478		10050-7426	10050-7455	10050-7480	
2000	5	10050-5427	10050-5454	10050-5479	10050-5495	10050-7427	10050-7456	10050-7481	10050-7500
	10	10050-5428	10050-5455	10050-5480	10050-5496	10050-7428	10050-7457	10050-7482	10050-7501
	15	10050-5429	10050-5456	10050-5481		10050-7429	10050-7458	10050-7483	

Zubehör:

Quick-Fix (Best.-Nr.: 10055021)



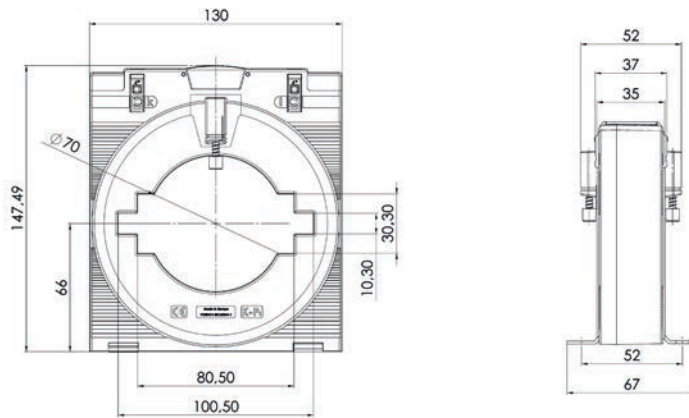
Plombierabdeckung

(Best.-Nr.: 10059059)



CTB 101.35

Aufsteck-Stromwandler



Abmessung:

Schiene 1: 100 x 10 mm
 Schiene 2: 80 x 30 mm
 Rundleiter: 70 mm
 Baubreite: 130 mm
 Bauhöhe: 147,49 mm
 Bautiefe gesamt: 52 mm

Technische Daten:

Therm. Nenndauerstrom I_{cth} : $1,2 \times I_N$
 Therm. Nennkurzzeitstrom I_{th} : $60 \times I_N$, 1 Sek. (max. 100 kA)
 Max. Betriebsspannung U_m : 1,2 kV, U_{eff}
 Isolationsprüfspannung: 6 kV, U_{eff} 50 Hz, 1 Min.
Blitzstoßspannung: 12kV, 1,2/50 μ s
 Nenn-Frequenz: 50 / 60 Hz (ECTB nur mit 50 Hz)
 Angewandte technische Normen: DIN EN 61869, Teil 1 + 2

Bestelltabelle - Industriewandler CTB 101.35

Sekundärstrom		5A		1A	
Primärstrom [A]	Bem.- Leistung [VA]	Genauigkeitsklasse		Genauigkeitsklasse	
		1	0,5	1	0,5
		Best.-Nr.:	Best.-Nr.:	Best.-Nr.:	Best.-Nr.:
400	2,5		10050-2230		10050-2260
	5	10050-0230		10050-0260	
500	5	10050-0231	10050-2231	10050-0261	10050-2261
	10		10050-2232		10050-2262
600	5				
	10	10050-0232		10050-0262	
750	5	10050-0233	10050-2233	10050-0263	10050-2263
	10	10050-0234	10050-2234	10050-0264	10050-2264
800	5	10050-0235	10050-2235	10050-0265	10050-2265
	10	10050-0236	10050-2236	10050-0266	10050-2266
1000	5	10050-0237	10050-2237	10050-0267	10050-2267
	10	10050-0238	10050-2238	10050-0268	10050-2268
1200	5	10050-0279	10050-2239	10050-0281	10050-2269
	10	10050-0280	10050-2240	10050-0282	10050-2270
1250	5	10050-0239	10050-2241	10050-0269	10050-2271
	10	10050-0240	10050-2242	10050-0270	10050-2272
1500	10	10050-0241	10050-2243	10050-0271	10050-2273
	15	10050-0242	10050-2244	10050-0272	10050-2274
1600	10	10050-0243	10050-2245	10050-0273	10050-2275
	15	10050-0244	10050-2246	10050-0274	10050-2276
2000	10	10050-0245	10050-2247	10050-0275	10050-2277
	15	10050-0246	10050-2248	10050-0276	10050-2278
2500	10	10050-0247	10050-2249	10050-0277	10050-2279
	15	10050-0248	10050-2250	10050-0278	10050-2280

ECTB 101.35

Aufsteck-Stromwandler- Verrechnung



Bestelltabelle - Verrechnungswandler ECTB 101.35

Sekundärstrom		5A				1A			
Primärstrom [A]	Bem.- Leistung [VA]	Genauigkeitsklasse				Genauigkeitsklasse			
		0,5	0,5S	0,2	0,2S	0,5	0,5S	0,2	0,2S
		Best.-Nr.:	Best.-Nr.:	Best.-Nr.:	Best.-Nr.:	Best.-Nr.:	Best.-Nr.:	Best.-Nr.:	Best.-Nr.:
400	2,5	10050-5601				10050-7601			
500	2,5	10050-5602				10050-7602	10050-7629		
600	2,5	10050-5603	10050-5629			10050-7603	10050-7630		
	5	10050-5604				10050-7604	10050-7631		
750	2,5	10050-5605	10050-5630			10050-7605	10050-7632		
	5	10050-5606	10050-5631			10050-7606	10050-7633		
	10	10050-5607				10050-7607	10050-7634		
800	2,5	10050-5608	10050-5632			10050-7608	10050-7635	10050-7656	
	5	10050-5609	10050-5633			10050-7609	10050-7636		
	10	10050-5610				10050-7610	10050-7637		
1000	5	10050-5611	10050-5634	10050-5651		10050-7611	10050-7638	10050-7657	10050-7671
	10	10050-5612	10050-5635			10050-7612	10050-7639		
	15	10050-5613				10050-7613	10050-7640		
1200	5	10050-5614	10050-5636	10050-5652	10050-5665	10050-7614	10050-7641	10050-7658	10050-7672
	10	10050-5615	10050-5637	10050-5653		10050-7615	10050-7642	10050-7659	
	15	10050-5616	10050-5638			10050-7616	10050-7643		
1250	5	10050-5617	10050-5639	10050-5654	10050-5666	10050-7617	10050-7644	10050-7660	10050-7673
	10	10050-5618	10050-5640	10050-5655		10050-7618	10050-7645	10050-7661	
	15	10050-5619	10050-5641			10050-7619	10050-7646		
1500	5	10050-5620	10050-5642	10050-5656	10050-5667	10050-7620	10050-7647	10050-7662	10050-7674
	10	10050-5621	10050-5643	10050-5657		10050-7621	10050-7648	10050-7663	
	15	10050-5622	10050-5644	10050-5658		10050-7622	10050-7649	10050-7664	
1600	5	10050-5623	10050-5645	10050-5659	10050-5668	10050-7623	10050-7650	10050-7665	10050-7675
	10	10050-5624	10050-5646	10050-5660	10050-5669	10050-7624	10050-7651	10050-7666	10050-7676
	15	10050-5625	10050-5647	10050-5661		10050-7625	10050-7652	10050-7667	
2000	5	10050-5626	10050-5648	10050-5662	10050-5670	10050-7626	10050-7653	10050-7668	10050-7677
	10	10050-5627	10050-5649	10050-5663	10050-5671	10050-7627	10050-7654	10050-7669	10050-7678
	15	10050-5628	10050-5650	10050-5664		10050-7628	10050-7655	10050-7670	

Zubehör:

Quick-Fix (Best.-Nr.: 10055021)



Plombierabdeckung

(Best.-Nr.: 10059059)





Die im Produktkatalog enthaltenen Daten sind nach bestem Wissen und Gewissen erstellt. Änderungen und Irrtümer sind ausdrücklich vorbehalten. Abbildungen ähnlich stellen keine Vertragsbedingungen im Sinne von § 305 I BGB dar. Es handelt sich um Hinweise ohne eigenständigen Regelungsgehalt, die lediglich zum Ausdruck bringen, dass die im Katalog enthaltenen Angaben insoweit vorläufig und unverbindlich sind, als sie vor oder bei Abschluss eines Vertrags noch korrigiert werden können. Ein vertraglicher Regelungsgehalt, insbesondere eine etwaige Beschränkung der Rechte des Vertragspartners in haftungs- oder gewährleistungsrechtlicher Hinsicht, kann diesen Hinweisen nicht entnommen werden.

Gilgen, Müller & Weigert (GMW) GmbH & Co. KG

Am Farnbach 4A
90556 Cadolzburg

Tel: +49 (0) 9103 7129-0
Fax: +49 (0) 9103 7129-205/207
E-Mail: info@g-mw.de
Internet: www.g-mw.de

Geschäftsführer: Prof. Dr. h.c. Wolfgang Gilgen

Umsatzsteuer Identifikationsnummer: DE 815 535 316

Weitere Informationen und den aktuellen Katalog
finden Sie bei uns im Internet:
<http://www.g-mw.de>