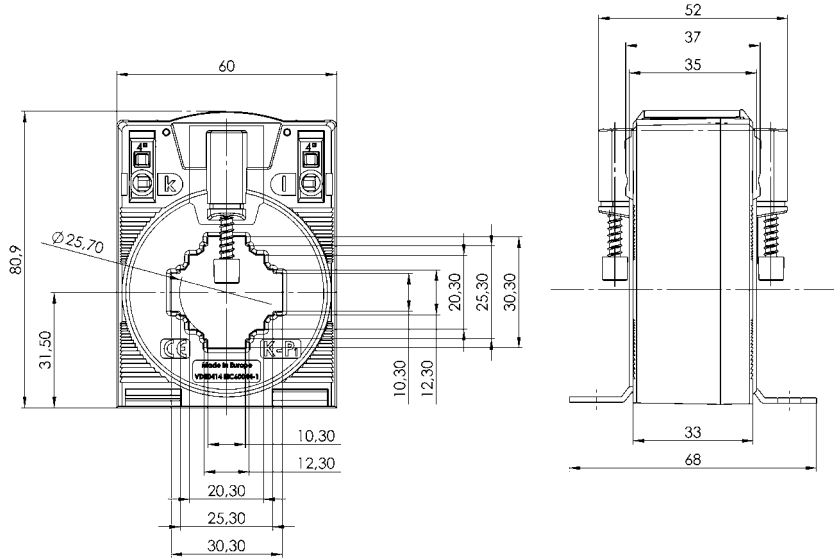


XCTB 31.35 Aufsteck-Stromwandler



Abmessungen:

- Schiene 1: 30 x 10 mm
- Schiene 2: 25 x 12 mm
- Schiene 3: 20 x 20 mm
- Rundleiter: 25,7 mm
- Baubreite: 60 mm
- Bauhöhe: 80,9 mm
- Bautiefe gesamt: 52 mm

Technische Daten:

- Therm. Nenndauerstrom I_{cth} : $1,2 \times I_N$
- Therm. Nennkurzzeitstrom I_{th} : $60 \times I_N$, 1 Sek.
- Max. Betriebsspannung U_m : 1,2 kV, U_{eff}
- Isolationsprüfspannung: 6 kV, U_{eff} , 50 Hz, 1 Min.
- Blitzstoßspannung: 12kV, 1,2/50 μ s**
- Nenn-Frequenz: 50 / 60 Hz
- Angewandte technische Normen: DIN EN 61869, Teil 1 + 2
- Oberschwingungsmessungen mit Bürde 0,2 VA – Sr pf1
- Messgenauigkeit bis 20 kHz: $\epsilon \leq 2\% \mid \Delta\phi \leq 2^\circ @ 0,05-10 \text{ kHz}$
 $\epsilon \leq 3\% \mid \Delta\phi \leq 3^\circ @ 10-20 \text{ kHz}$

Bestelltabelle XCTB 31.35 mit Sekundärstrom 5 A

Sekundärstrom		5A				
Primärstrom [A]	Bem.-Leistung [VA]	Genauigkeitsklasse				
		1	0,5	0,5S	0,2	0,2S
		Best.-Nr	Best.-Nr.	Best.-Nr.	Best.-Nr.	Best.-Nr.
60	1,25	10051-0001				
75	2,5	10051-0002				
80	2,5	10051-0003				
100	1,5		10051-0014	10051-0033	10051-0052	
	2,5	10051-0004	10051-0015	10051-0034		
125	1		10051-0016	10051-0035	10051-0053	10051-0067
	1,5		10051-0017	10051-0036	10051-0054	10051-0068
	2,5	10051-0005	10051-0018	10051-0037		
150	1,5		10051-0019	10051-0038	10051-0055	10051-0069
	2,5		10051-0020	10051-0039		
	5	10051-0006				
200	1,5		10051-0021	10051-0040	10051-0056	
	2,5		10051-0022	10051-0041	10051-0057	
	5	10051-0007	10051-0023	10051-0042	10051-0070	
250	2,5		10051-0024	10051-0043	10051-0058	10051-0071
	5		10051-0025	10051-0044	10051-0059	10051-0008
300	2,5		10051-0026	10051-0045	10051-0060	10051-0072
	5	10051-0009	10051-0027	10051-0046	10051-0061	10051-0073
400	5	10051-0010	10051-0028	10051-0047	10051-0062	10051-0074
500	2,5		10051-0029	10051-0048	10051-0063	10051-0075
	5	10051-0011	10051-0030	10051-0049	10051-0064	10051-0076
600	5	10051-0012	10051-0031	10051-0050	10051-0065	10051-0077
750	5	10051-0013	10051-0032	10051-0051	10051-0066	10051-0078

Bestelltabelle XCTB 31.35 mit Sekundärstrom 1 A

Sekundärstrom		1A				
Primärstrom [A]	Bem.- Leistung [VA]	Genauigkeitsklasse				
		1	0,5	0,5S	0,2	0,2S
		Best.-Nr.	Best.-Nr.	Best.-Nr.	Best.-Nr.	Best.-Nr.
50	0,5	10051-2001				
60	1,25	10051-2002				
75	2,5	10051-2003				
80	2,5	10051-2004				
100	1,5		10051-2015	10051-2034	10051-2053	
	2,5	10051-2005	10051-2016	10051-2035		
125	1		10051-2017	10051-2036	10051-2054	
	1,5		10051-2018	10051-2037	10051-2055	10051-2067
	2,5	10051-2006	10051-2019	10051-2038		
150	1,5		10051-2020	10051-2039	10051-2056	10051-2068
	2,5		10051-2021	10051-2040		
	5	10051-2007				
200	1,5		10051-2022	10051-2041	10051-2057	10051-2069
	2,5		10051-2023	10051-2042	10051-2058	10051-2070
	5	10051-2008	10051-2024	10051-2043		
250	2,5		10051-2025	10051-2044	10051-2059	
	5	10051-2009	10051-2026	10051-2045	10051-2071	
300	2,5		10051-2027	10051-2046	10051-2060	10051-2072
	5	10051-2010	10051-2028	10051-2047	10051-2061	
400	5	10051-2011	10051-2029	10051-2048	10051-2062	10051-2073
500	2,5		10051-2030	10051-2049	10051-2063	10051-2074
	5	10051-2012	10051-2031	10051-2050	10051-2064	
600	5	10051-2013	10051-2032	10051-2051	10051-2065	10051-2075
750	5	10051-2014	10051-2033	10051-2052	10051-2066	10051-2076

Zubehör

Quick-Fix (Best.-Nr.: 10055021)



Plombierabdeckung
(Best.-Nr.: 10059057)



Schnappbefestigung zur Montage des Wandlers auf
einer 35mm-DIN-Hutschiene (Best.-Nr.: 10055015)

